

CEE

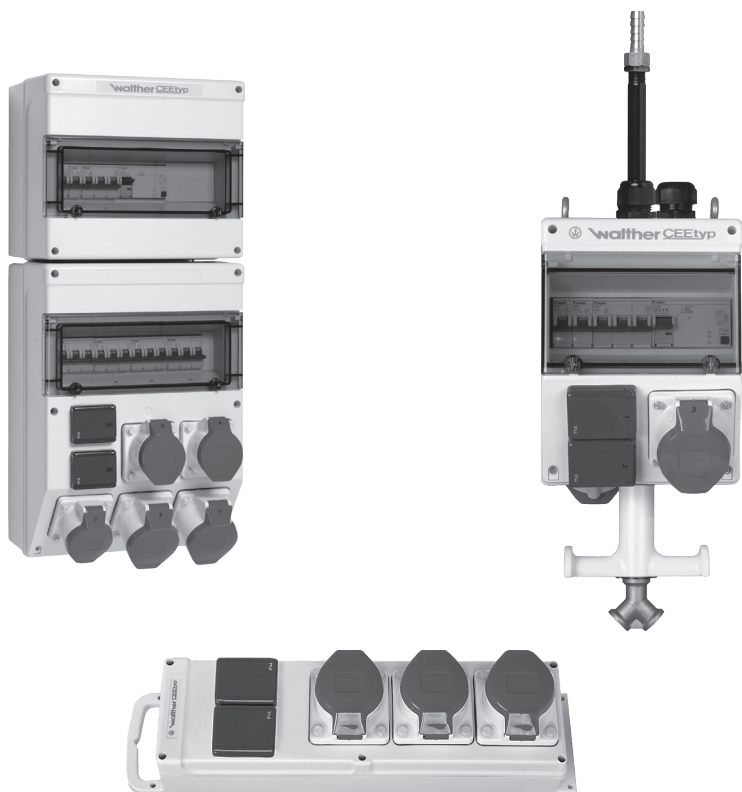
— STECKVORRICHTUNGEN —



WALTHER-WERKE

— FORTSCHRITT SEIT 1897 —

MONTAGE UND BEDIENANLEITUNG KUNSTSTOFF-STECKDOSENKOMBINATIONEN



EN Mounting and instruction manual for socket combinations
FR Manuel d'installation et d'utilisation pour coffrets de prises



Für die Installation ist elektrotechnisches Fachwissen erforderlich
► Installation nur durch Fachmann (IEC 60417-6182)

Impressum

Walther-Werke
Ferdinand Walther GmbH
Ramsener Str. 6
67304 Eisenberg
Deutschland

Tel.: + (49) 6351 / 475 - 0
Fax: + (49) 6351 / 475 - 227

E-Mail: mail@walther-werke.de
Internet: www.walther-werke.de

Inhaltsverzeichnis

1	Zu dieser Anleitung	5
1.1	Verwendete Symbole	5
2	Sicherheit	6
2.1	Bestimmungsgemäße Verwendung	6
2.2	Anforderungen an Monteur und Betreiber	6
2.3	Mitgelieferte Dokumente	7
2.4	Vorhersehbare Fehlanwendung	7
2.5	Restrisiken	7
3	Produktbeschreibung	9
3.1	Geräteübersicht Wand-Kombination	9
3.2	Geräteübersicht Hänge-Kombination	10
3.3	Geräteübersicht tragbare Kombination	11
4	Montage	12
4.1	Vorbereitende Tätigkeiten	12
4.2	Montage Wand-Kombination	12
4.3	Montage Hänge-Kombination	14
4.4	Montage tragbare Kombination	18
4.5	Erstinbetriebnahme	19
5	Bedienung	20
5.1	Bedienung Sicherungen	20
5.2	Bedienung Steckdosen	21
5.3	Bedienung Steckdosen mit Bajonettverschluss (IP67)	22
5.4	Bedienung Druckluftanschluss	24
6	Reinigung	25
6.1	Trockene Reinigung	25
6.2	Feuchte Reinigung	25
7	Wartung	26
8	Störungen	27
9	Außerbetriebnahme	28
9.1	Steckdosen-Kombination öffnen	28
9.2	Versorgungsleitung abklemmen	28
9.3	Steckdosen-Kombination schließen	30
10	Transport / Lagerung	31
11	Entsorgung	31
12	Technische Daten	31
12.1	Typenschild	31

1 Zu dieser Anleitung

Diese Montage- und Bedienungsanleitung beschreibt die sichere und sachgerechte Montage, Inbetriebnahme, Bedienung und Außerbetriebnahme der Steckdosen-Kombinationen.

Diese Anleitung ist Bestandteil der Steckdosen-Kombination.

- ▶ Anleitung während der gesamten Lebensdauer der Steckdosen-Kombination aufbewahren.
- ▶ Anleitung an jeden nachfolgenden Besitzer, Betreiber oder Bediener weitergeben.
- ▶ Anleitung dem Bedien-, Wartungs- und Servicepersonal jederzeit zugänglich machen.
- ▶ Vor Gebrauch und vor Beginn aller Arbeiten die Anleitung sorgfältig lesen und verstehen.

Je nach Ausführung der Steckdosen-Kombination kann es zu optischen Abweichungen mit den Darstellungen in dieser Anleitung kommen. Sind gerätespezifische Informationen erforderlich, wird an entsprechender Stelle darauf hingewiesen.

1.1 Verwendete Symbole

- ▶ Handlungsanweisung.
Bei mehreren Handlungsschritten die Reihenfolge einhalten.
- Aufzählung 1. Ebene
 - Aufzählung 2. Ebene

1.1.1 Aufbau von Warnhinweisen



SIGNALWORT

Art, Quelle und Folge der Gefahr

- ▶ Maßnahmen zur Vermeidung der Gefahr.

1.1.2 Gefahrenstufen in Warnhinweisen

Symbol	Warnwort	Folgen bei Nichtbeachtung
	GEFAHR	Tod, schwere Körperverletzung
	WARNUNG	Tod, schwere Körperverletzung
	VORSICHT	Leichte Körperverletzung
–	VORSICHT	Sachschaden

2 Sicherheit

DE

Grundvoraussetzung für sicheres Arbeiten ist die Einhaltung aller angegebenen Sicherheitshinweise und Handlungsanweisungen in dieser Anleitung. Darüber hinaus gelten die örtlichen Unfallverhütungsvorschriften.

2.1 Bestimmungsgemäße Verwendung

Die Steckdosen-Kombinationen dienen als Stromverteiler bzw. je nach Ausführung als Strom-, Druckluft- oder Datenverteiler. Sie sind im Innen- und Außenbereich einsetzbar. Jede andere Verwendung ist nicht bestimmungsgemäß.

Steckdosen-Kombinationen dürfen nach DIN VDE 61439-3 sowohl von elektrotechnisch unterwiesenen Personen als auch von Laien bedient werden.

Es dürfen nur Steckdosen-Kombinationen mit einer Schutzart verwendet werden, die der am Einsatzort geforderten Schutzart entsprechen.

Beim Einsatz der Steckdosen-Kombinationen müssen die Umgebungsbedingungen und die chemischen Beständigkeiten des PC/ABS-Kunststoffs beachtet werden.

Die Wand-Kombinationen sind nur für die Montage an der Wand vorgesehen.

Die Hänge-Kombinationen sind nur für die Montage an der Decke vorgesehen.

Die tragbaren Kombinationen sind sowohl für eine ortsfeste Montage als auch für den mobilen Einsatz vorgesehen.

Bestimmte Tätigkeiten bei der Montage und Bedienung der Steckdosen-Kombination dürfen ausschließlich von einer qualifizierten Elektrofachkraft durchgeführt werden. In dieser Anleitung wird zu Beginn des betreffenden Kapitels ausdrücklich darauf hingewiesen.

Der Hersteller übernimmt keine Haftung für Schäden und Mängel, die durch die Nichtbeachtung der Anleitung entstehen.

2.2 Anforderungen an Monteur und Betreiber

Der Betreiber ist für die bestimmungsgemäße Verwendung und den sicheren Gebrauch der Steckdosen-Kombination verantwortlich.

Bei Bedienung der Steckdosen-Kombination durch Laien müssen Monteur und Betreiber sicherstellen, dass folgende Anforderungen erfüllt sind:

- Sicherstellen, dass die Anleitung dauerhaft aufbewahrt wird und an der Steckdosen-Kombination verfügbar ist.
- Sicherstellen, dass der Laie die Anleitung gelesen und verstanden hat.
- Sicherstellen, dass der Laie vor Benutzung der Steckdosen-Kombination in die Bedienung eingewiesen wird.
- Sicherstellen, dass der Laie die Steckdosen-Kombination nur bestimmungsgemäß verwendet.
- Sicherstellen, dass Personen, die Gefahren im Umgang mit der Steckdosen-Kombination nicht einschätzen können (z. B. Kinder oder Menschen mit Behinderungen), geschützt werden.

- Sicherstellen, dass bei Störungen eine Elektrofachkraft hinzugezogen wird.
- Sicherstellen, dass die nationalen Unfallverhütungs- und Arbeitsvorschriften beachtet werden.

2.2.1 Anforderungen an Monteur

- ▶ Steckdosen-Kombinationen ausschließlich von einer qualifizierten Elektrofachkraft montieren, in Betrieb nehmen, warten und außer Betrieb nehmen lassen.

2.3 Mitgelieferte Dokumente

Im Lieferumfang sind neben dieser Anleitung zusätzliche Datenblätter sowie Anleitungen von Gerätekomponenten enthalten.

- ▶ Mitgelieferte Dokumente beachten.

2.4 Vorhersehbare Fehlanwendung

Nichtbeachtung der geforderten Schutzart

Einsatz von Steckdosen-Kombinationen mit niedrigerer Schutzart als am Einsatzort gefordert.

- ▶ Steckdosen-Kombination nur mit Schutzart verwenden, die dem Einsatzort entspricht.

2.5 Restrisiken

Verletzungsgefahr durch Brand

Durch Abdecken der Steckdosen-Kombinationen kann es zu Wärmestau im Gehäuse kommen, wodurch ein Brand entstehen kann.

- ▶ Sicherstellen, dass die Steckdosen-Kombination seitlich und nach vorn frei montiert bzw. aufgestellt wird.
- ▶ Steckdosen-Kombination nicht mit anderen Gegenständen bedecken.
- ▶ Keine Gegenstände auf der Steckdosen-Kombination ablegen.

Tod oder Verletzungsgefahr durch Stromschlag

Tod oder Verletzungen durch Stromschlag bei unsachgemäßer Bedienung.

- ▶ Verbraucher nur am Stecker aus der Steckdose herausziehen, niemals am Netzkabel.
- ▶ Lockere oder defekte Anbaudosen von einer Elektrofachkraft ersetzen lassen.
- ▶ Anschluss- und Verlängerungsleitungen nicht knicken, einklemmen oder überfahren.

Verletzungsgefahr durch herabfallende Steckdosen-Kombination!

Zusammenstoßen bzw. Herunterfallen von einer Hänge-Kombination.

- ▶ Vor der Montage Art und Ort der Befestigung prüfen, um ein Herunterfallen oder Zusammenstoßen mit der Steckdosen-Kombination zu vermeiden.
- ▶ Aufhängung dem Gerätegewicht entsprechend wählen. Angaben auf dem Typenschild beachten.
- ▶ Kein zusätzliches Gewicht an die Hänge-Kombination anbringen.
- ▶ Sicherstellen, dass sich keine Personen an die Steckdosen-Kombination hängen.

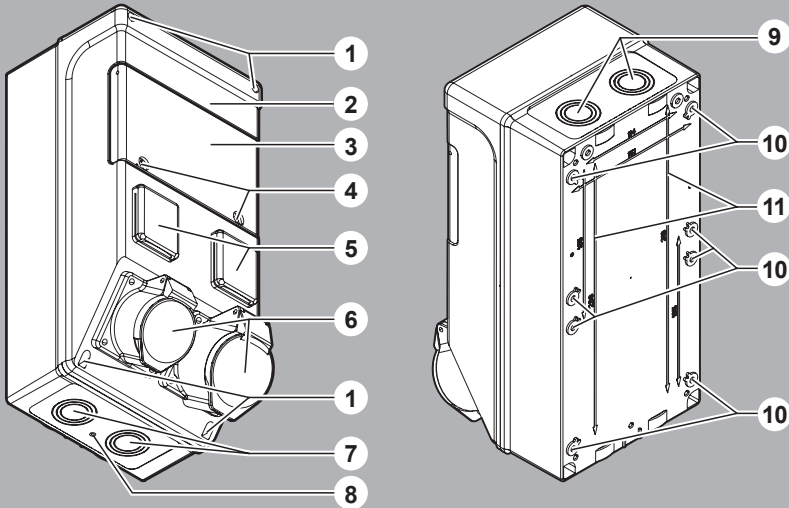
Sachschaden durch Kondenswasser

Bei Steckdosen-Kombinationen mit der Schutzart IP44 und IP67 kann es je nach Einsatzort durch starke Sonneneinstrahlung oder Temperaturschwankungen im Innenraum zu Kondenswasserbildung kommen.

- ▶ Sicherstellen, dass die Steckdosen-Kombination keiner starken Sonneneinstrahlung und keinen starken Temperaturschwankungen ausgesetzt ist.
- ▶ Schutzart IP44: Entwässerungsöffnung am Gehäuseboden öffnen, um ein Abfließen des Kondenswassers zu ermöglichen. Druckausgleichselemente bzw. Kabelverschraubungen mit Membrantechnik verwenden.
- ▶ Schutzart IP67: Druckausgleichselemente bzw. Kabelverschraubungen mit Membrantechnik verwenden.

3 Produktbeschreibung

3.1 Geräteübersicht Wand-Kombination

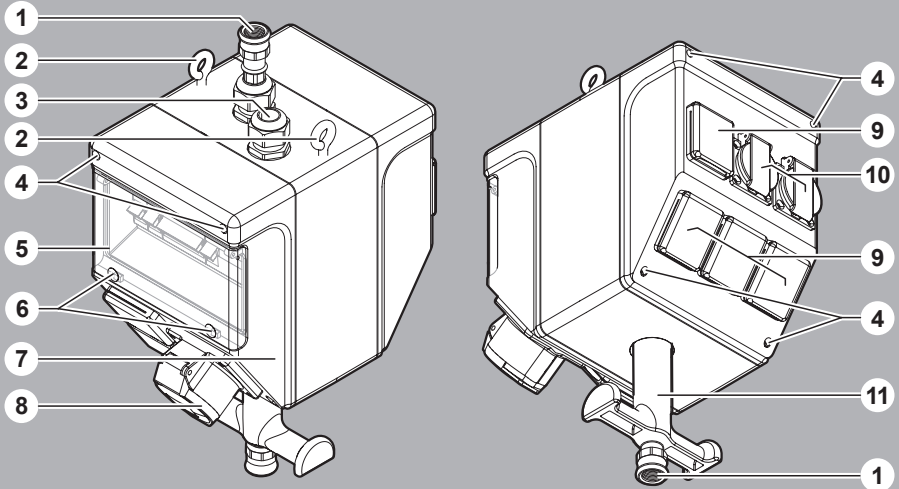


- 1 Gehäuseschrauben
- 2 Gehäuse
- 3 Sicherungsdeckel
- 4 Verschluss des Sicherungsdeckels
- 5 Schutzkontaktsteckdosen
- 6 CEEtyp-Anbaudosen

- 7 Zugang für Versorgungsleitung, unten
- 8 Entwässerungsöffnung
- 9 Zugang für Versorgungsleitung, oben
- 10 Auslassungen für Befestigungsschrauben
- 11 Befestigungsmaße

3.2 Geräteübersicht Hänge-Kombination

DE

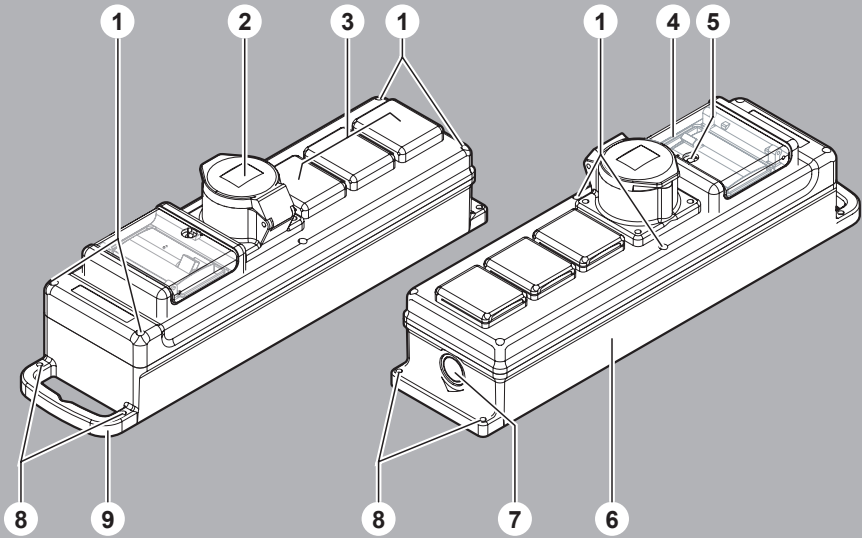


- 1 Schlauchtülle NW 13 mm
- 2 Druckluftzuleitung
- 3 Aufhängeösen
- 4 Zugang für Versorgungs-/Datenleitung
- 5 Gehäuseschrauben
- 6 Sicherheitsdeckel
- 7 Verschluss des Sicherheitsdeckels

- 8 Gehäuse
- 9 CEEtyp-Anbaudose
- 10 Schutzkontaktsteckdosen
- 11 Datendosen
- 12 Haltegriff mit Haken zur Schlauchhalterung
- 13 Y-Stück zur Montage von 2 Druckluft-schnellkupplungen

3.3 Geräteübersicht tragbare Kombination

DE



- | | | | |
|---|----------------------------------|---|--|
| 1 | Gehäuseschrauben | 6 | Gehäuse |
| 2 | CEEtyp-Anbaudosen | 7 | Zugang für Versorgungsleitung |
| 3 | Schutzkontaktsteckdosen | 8 | Auslassungen für optionale Wandmontage |
| 4 | Sicherungsdeckel | 9 | Tragegriff |
| 5 | Verschluss des Sicherungsdeckels | | |

4 Montage

DE

- ▶ Steckdosen-Kombinationen nur von einer qualifizierten Elektrofachkraft montieren und in Betrieb nehmen lassen.

4.1 Vorbereitende Tätigkeiten

- ▶ Steckdosen-Kombination auspacken und auf Beschädigungen prüfen.
- ▶ Bei Schäden an der Steckdosen-Kombination an den Hersteller oder eine Elektrofachkraft wenden.
- ▶ Größe der Bohrung im Gehäuse entsprechend dem Leitungsquerschnitt wählen.
- ▶ Bohrmaße und Gewicht dem beiliegenden Datenblatt entnehmen.
- ▶ Dübel und Verschraubung entsprechend der Tragfähigkeit des Untergrunds wählen.
- ▶ Abmantelung der Adern auf die erforderliche Länge.

4.2 Montage Wand-Kombination

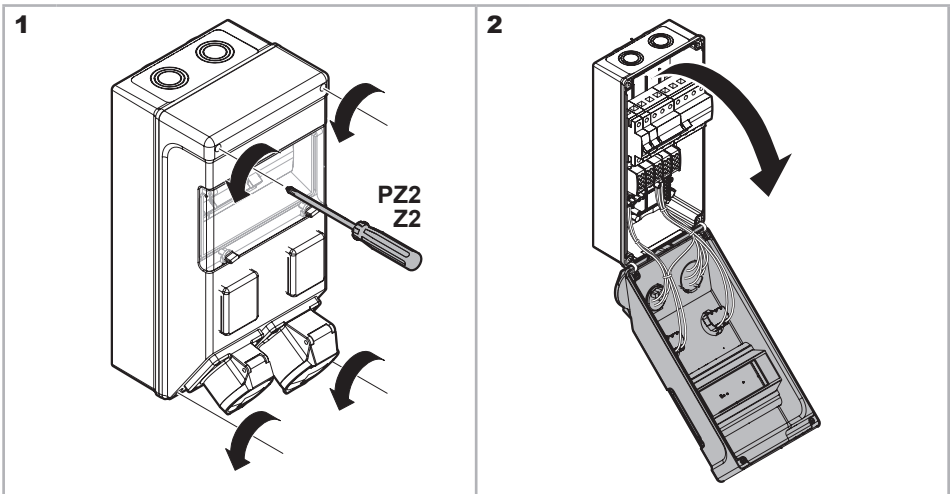


WARNUNG

Tod oder Verletzungsgefahr durch Stromschlag bei spannungsführenden Teilen

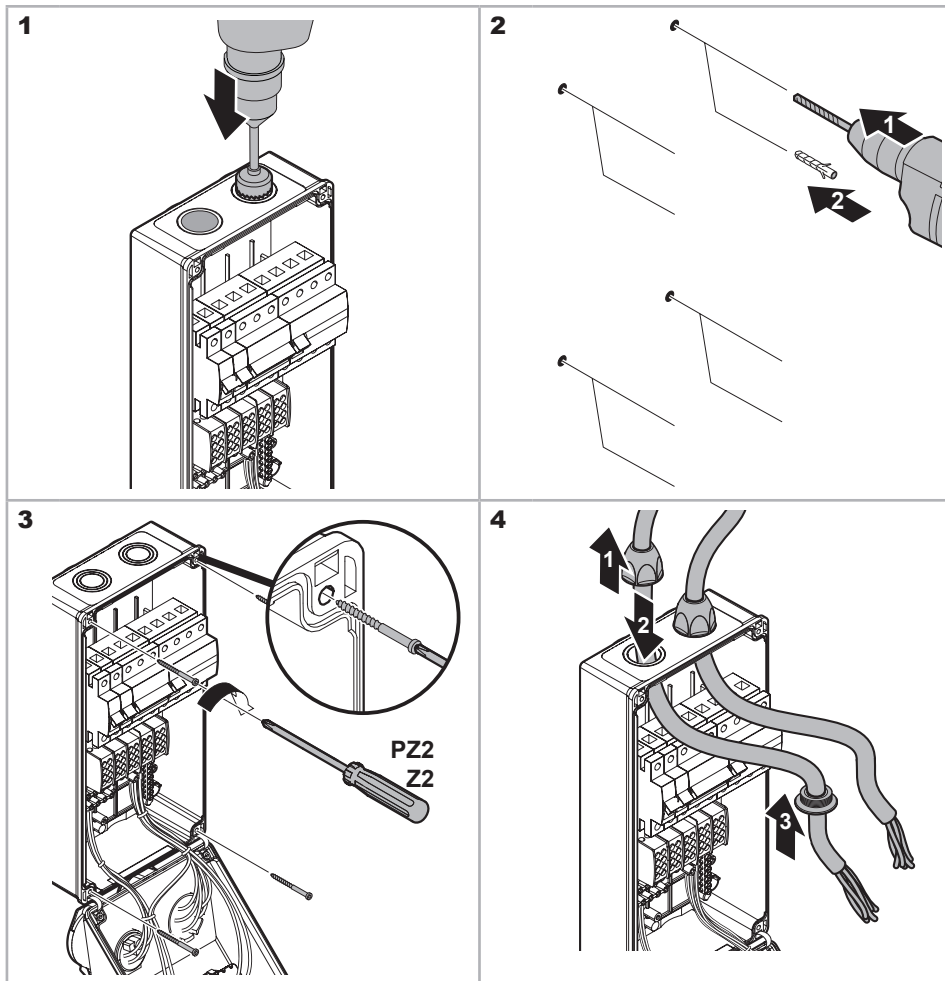
- ▶ Sicherstellen, dass die Versorgungsspannung abgeschaltet ist.
- ▶ Sicherstellen, dass die Abschaltung der Versorgungsspannung gegen unbeabsichtigtes Wiedereinschalten gesichert ist.
- ▶ Spannungsfreiheit der Zuleitung prüfen.

Wand-Kombination öffnen



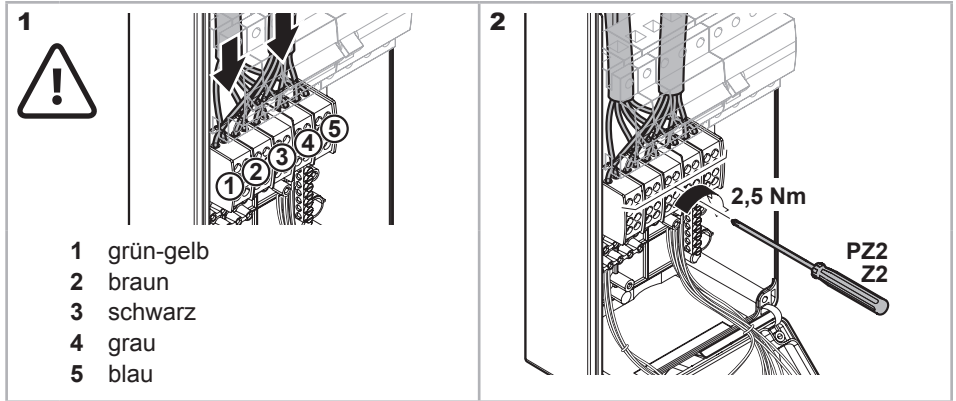
Wand-Kombination montieren

DE

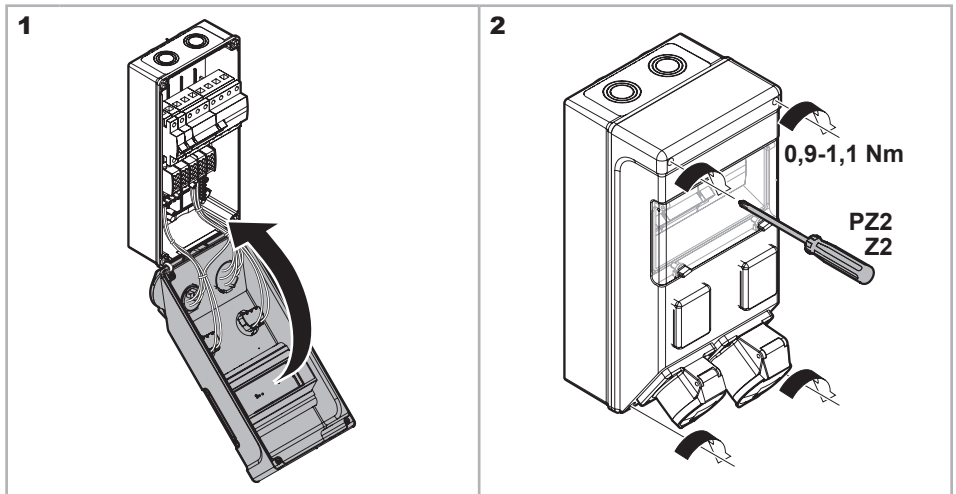


Wand-Kombination an Versorgungsspannung anschließen

DE



Wand-Kombination schließen



4.3 Montage Hänge-Kombination



WARNUNG

Tod oder Verletzungsgefahr durch Stromschlag bei spannungsführenden Teilen

- ▶ Sicherstellen, dass die Versorgungsspannung abgeschaltet ist.
- ▶ Sicherstellen, dass die Abschaltung der Versorgungsspannung gegen unbeabsichtigtes Wiedereinschalten gesichert ist.
- ▶ Spannungsfreiheit der Zuleitung prüfen.

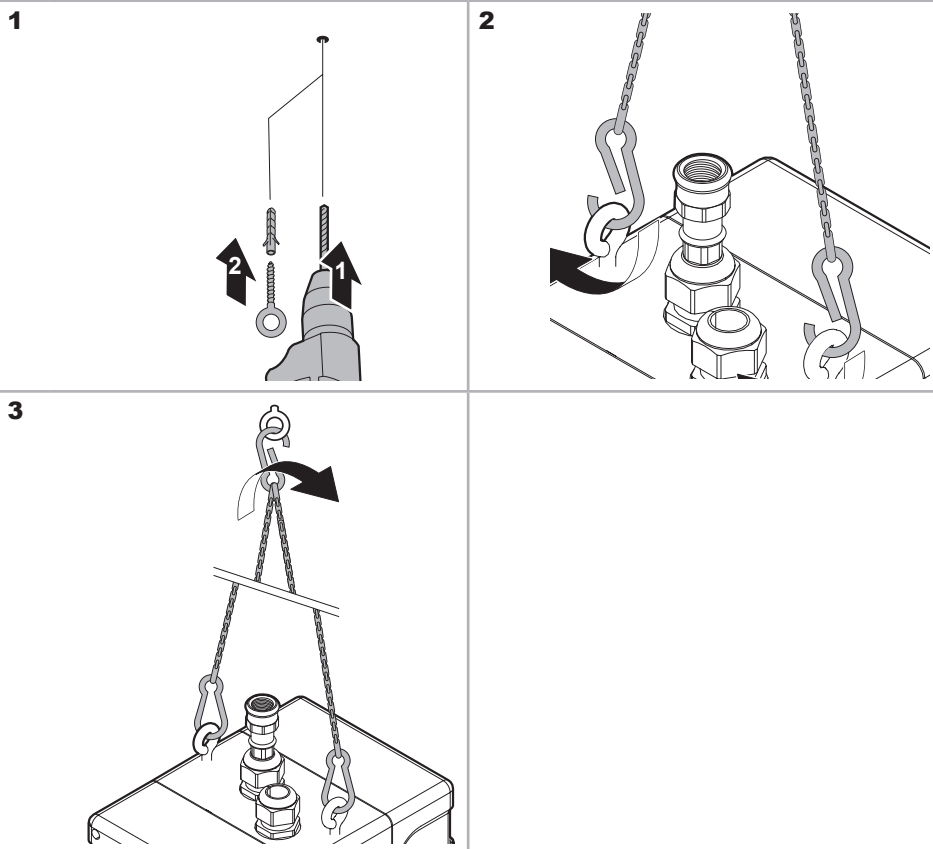
**VORSICHT****Verletzungsgefahr durch herabfallende Steckdosen-Kombination**

Zusammenstoßen bzw. Herunterfallen von einer Hänge-Kombination.

- ▶ Vor der Montage Art und Ort der Befestigung prüfen, um ein Herunterfallen oder Zusammenstoßen mit der Steckdosen-Kombination zu vermeiden.
- ▶ Aufhängung dem Gerätegewicht entsprechend wählen. Angaben auf dem Typenschild beachten.
- ▶ Kein zusätzliches Gewicht an der Hänge-Kombination anbringen.

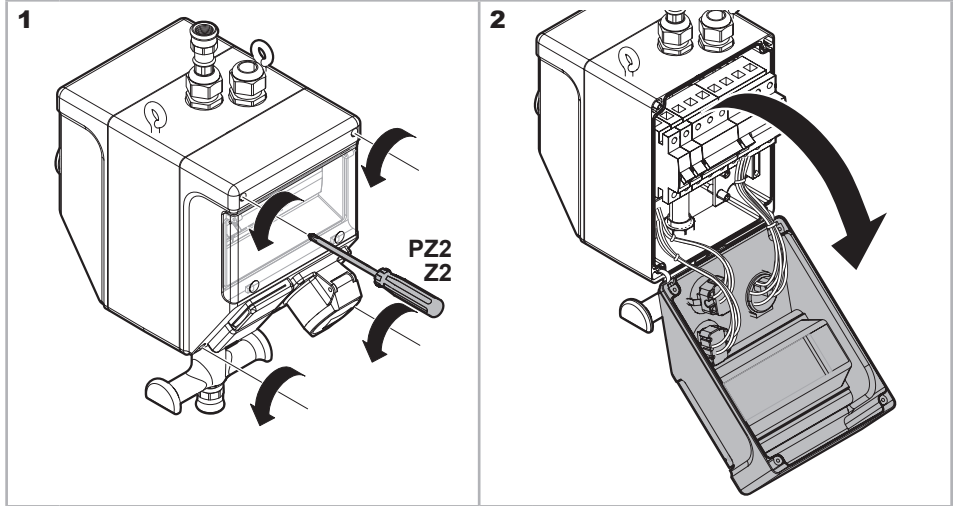
VORSICHT**Sachschaden durch herabfallende Steckdosen-Kombination**

- ▶ Aufhängung dem Gerätegewicht entsprechend wählen. Angaben auf dem Typenschild beachten.
- ▶ Kein zusätzliches Gewicht an der Hänge-Kombination anbringen.

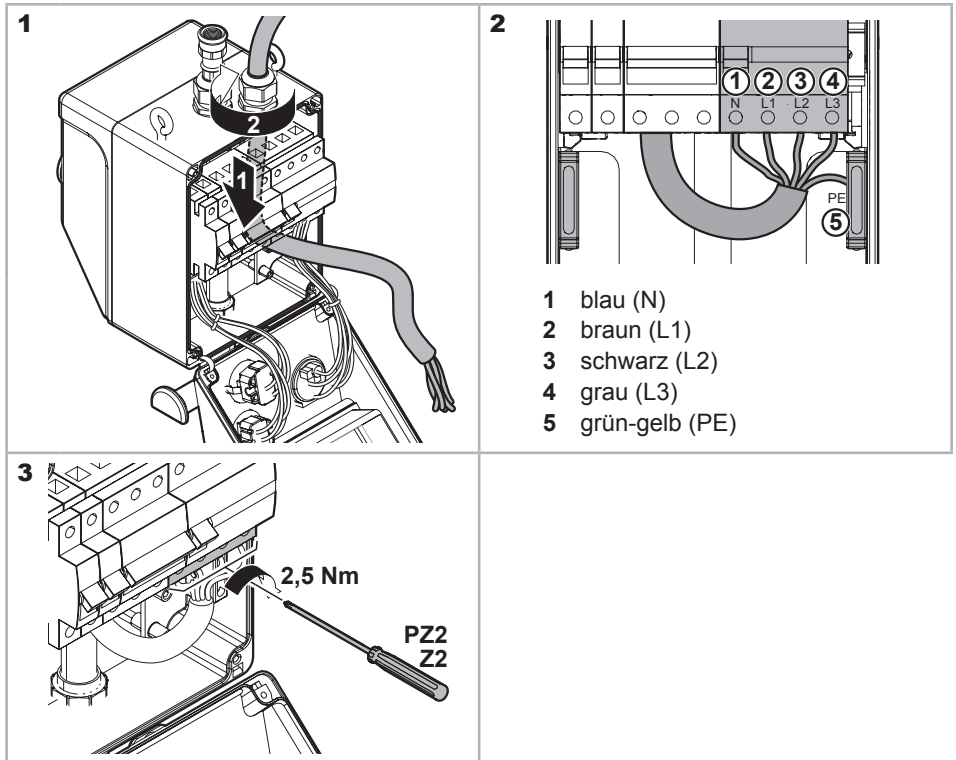
Hänge-Kombination montieren

Hänge-Kombination öffnen

DE



Hänge-Kombination an Versorgungsspannung anschließen

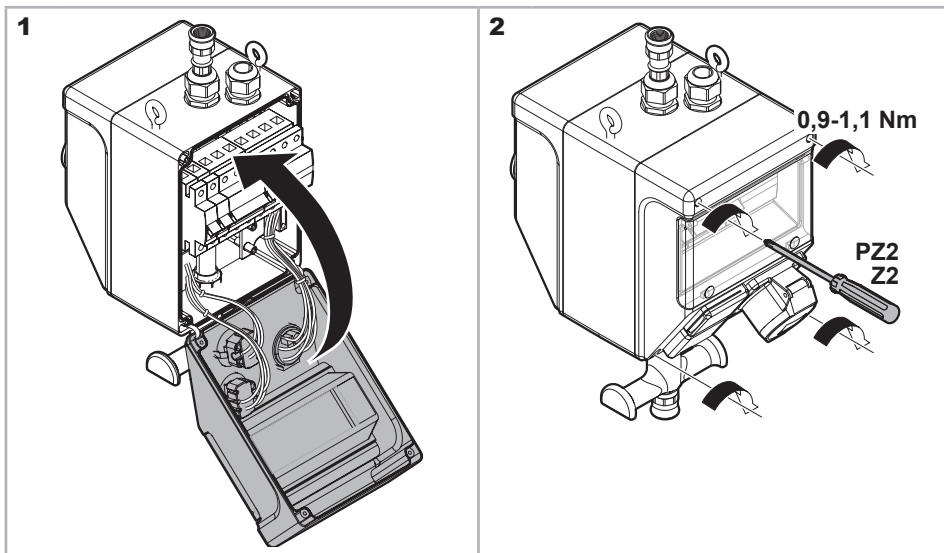


Montage Datenanschluss

- ▶ Datenanschluss gemäß beiliegender Beschreibung montieren.

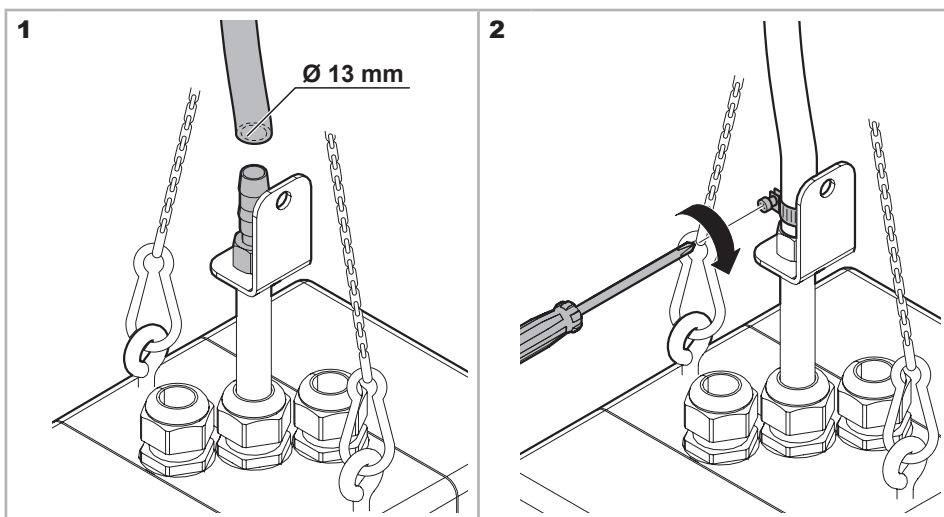
DE

Hänge-Kombination schließen



Hänge-Kombination an Druckluftversorgung anschließen

- ▶ Montage der Druckluftschnellkupplung nach Anleitung des Herstellers durchführen.

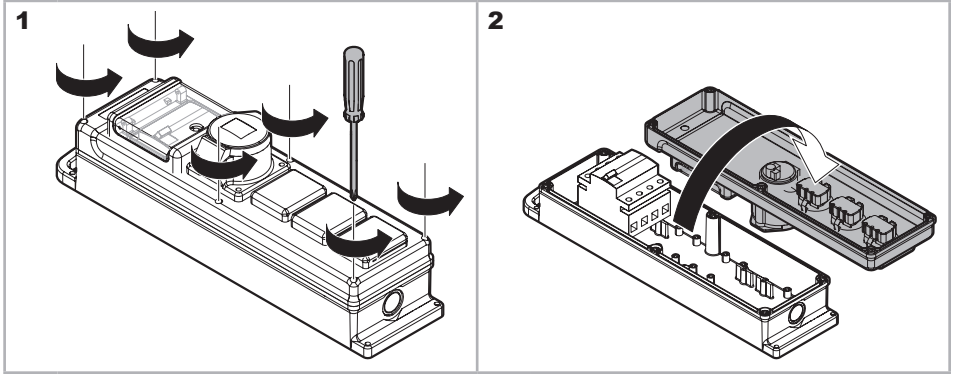


- ▶ Druckluftversorgung auf Dichtheit prüfen.

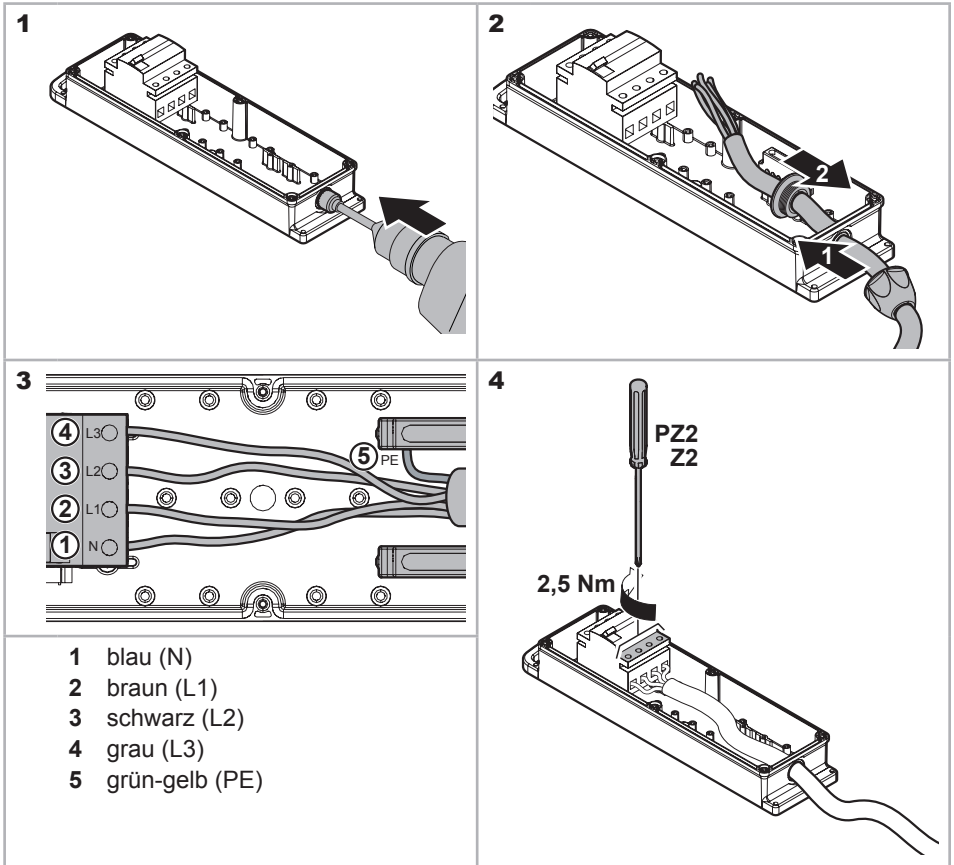
4.4 Montage tragbare Kombination

Tragbare Kombination öffnen

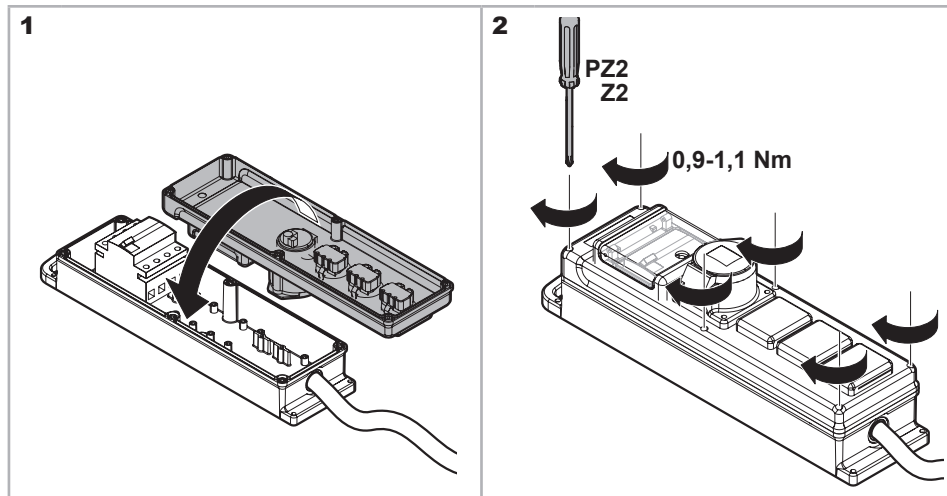
DE



Tragbare Kombination an Versorgungsspannung anschließen

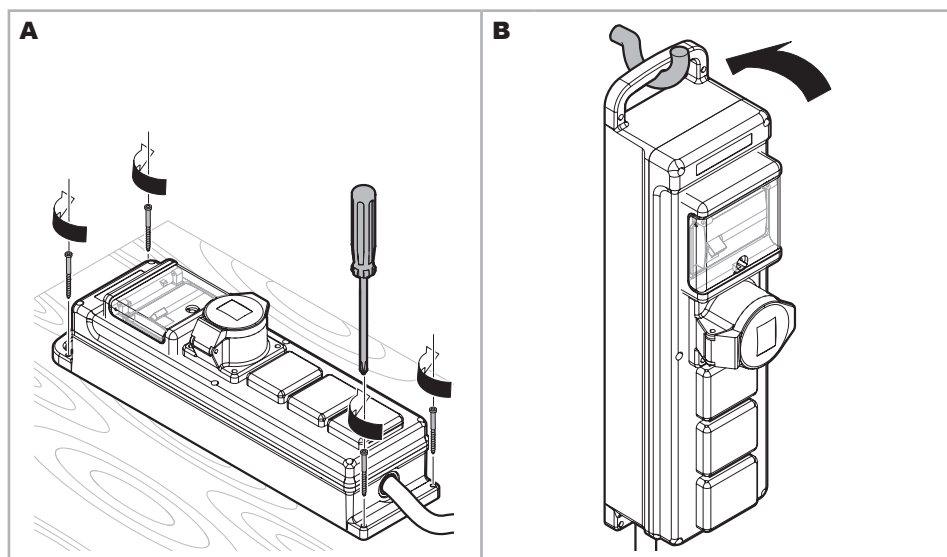


Tragbare Kombination schließen



DE

Tragbare Kombination montieren



4.5 Erstinbetriebnahme

- ▶ Erstinbetriebnahme nur mit dafür geeigneten und zugelassenen Geräten durchführen.
- ▶ Erstinbetriebnahme nach den Protokollen der Normen DIN VDE 0100-600 und DIN VDE 0105-100 und gemäß länderspezifischen Vorgaben und Richtlinien durchführen.
- ▶ Alle vormontierten Anschlussschrauben im Innenraum des Gehäuses nachziehen.

5 Bedienung

DE



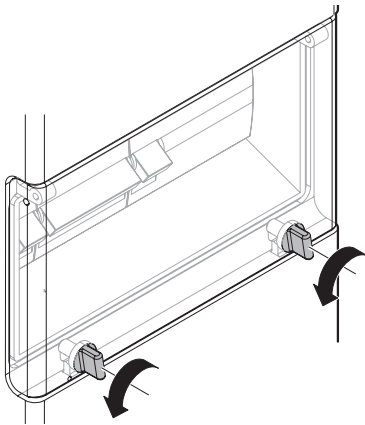
WARNUNG

Tod oder Verletzungsgefahr durch Stromschlag bei Kontakt mit spannungsführenden Teilen

- ▶ Steckdosen-Kombination vor jedem Betrieb auf äußere Beschädigungen prüfen.
- ▶ Funktionsweise der Klappdeckel und Sicherungsdeckel prüfen.
- ▶ Bei Beschädigungen an eine Elektrofachkraft wenden.

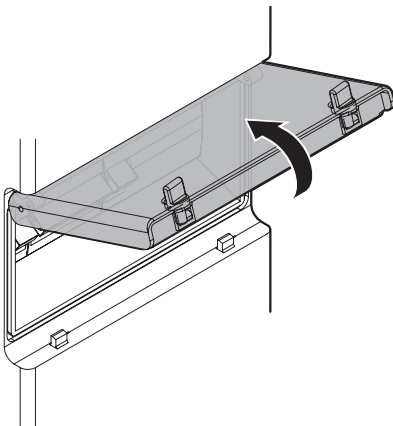
5.1 Bedienung Sicherungen

1



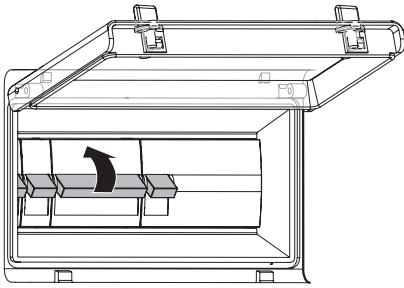
- ▶ Verriegelung des Sicherungsdeckels lösen.

2



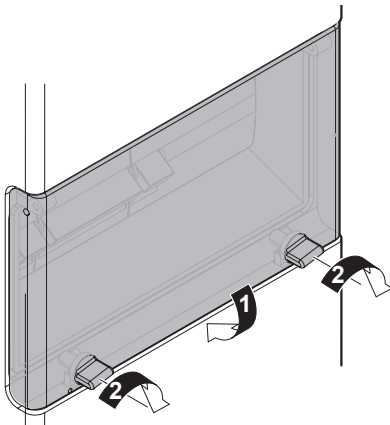
- ▶ Sicherungsdeckel bis zum Einrasten in der Endposition aufklappen.

3



- ▶ Fehlerstromschutzschalter (RCD) und Leitungsschutzschalter (MCB) einschalten.

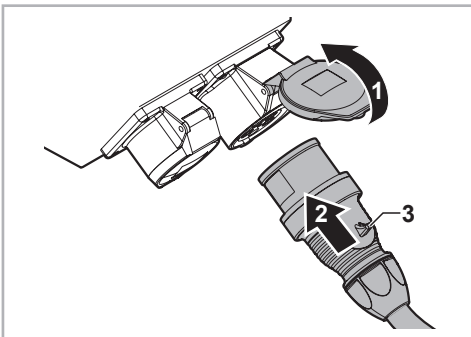
4



- ▶ Sicherungsdeckel schließen (1) und verriegeln (2).

5.2 Bedienung Steckdosen

Verbraucher anschließen



- ▶ Steckdosendeckel aufklappen (1).
- ▶ Stecker am Gehäuse fassen und vollständig einstecken (2) und an der Steckernase (3) einrasten.

Verbraucher entfernen

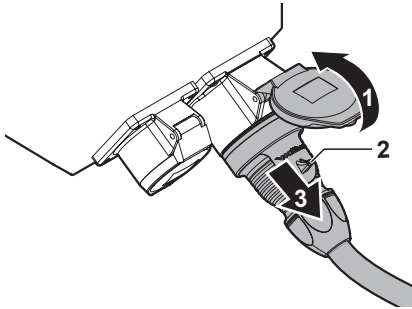


WARNUNG

Verletzungsgefahr durch unsachgemäße Bedienung

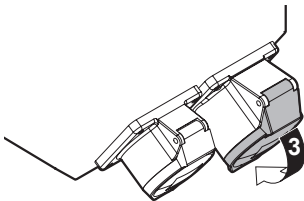
- ▶ Stecker ausschließlich am Gehäuse aus der Steckdose ziehen.
- ▶ Stecker niemals am Netzkabel aus der Steckdose ziehen.

1



- ▶ Steckdosendeckel (1) anheben und von der Steckernase (2) lösen.
- ▶ Stecker am Gehäuse (3) fassen und aus der Steckdose ziehen.

2



Der Steckdosendeckel (3) schließt selbständig.

- ▶ Sicherstellen, dass der Steckdosendeckel geschlossen ist.

5.3 Bedienung Steckdosen mit Bajonettverschluss (IP67)

Verbraucher anschließen

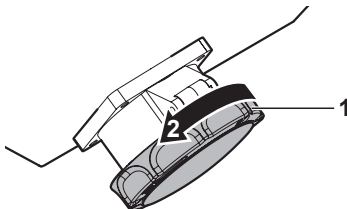


WARNUNG

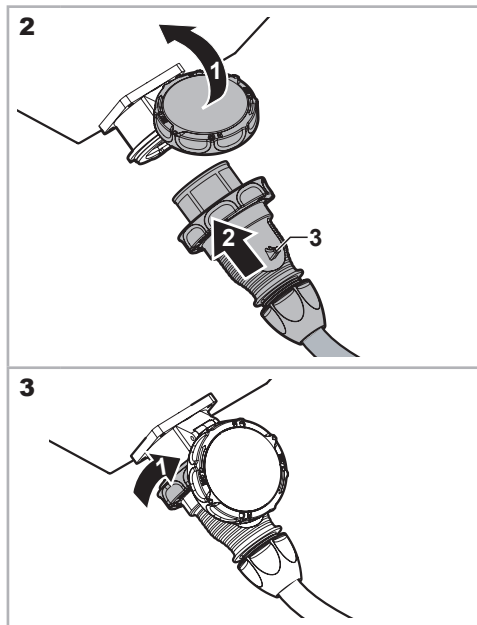
Verletzungsgefahr durch unsachgemäße Bedienung

- ▶ Stecker ausschließlich am Gehäuse aus der Steckdose ziehen.
- ▶ Stecker niemals am Netzkabel aus der Steckdose ziehen.

1



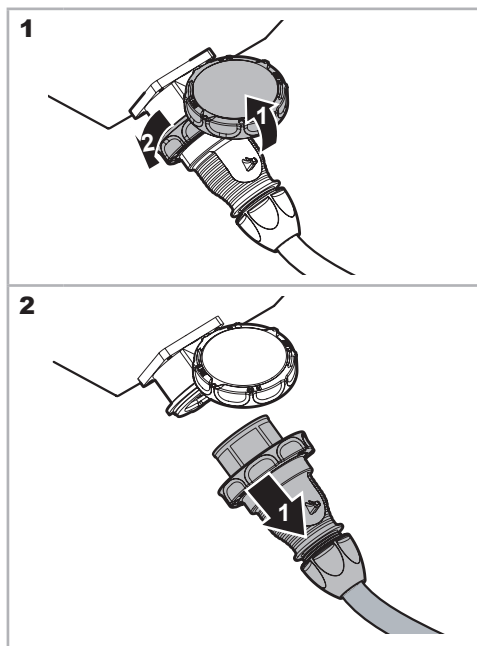
- ▶ Bajonetting (1) bis zum Anschlag nach links drehen.



- ▶ Steckdosendeckel (1) bis zum Anschlag aufklappen.
- ▶ Stecker am Gehäuse fassen und vollständig einstecken (2) und an der Steckernase (3) einrasten.

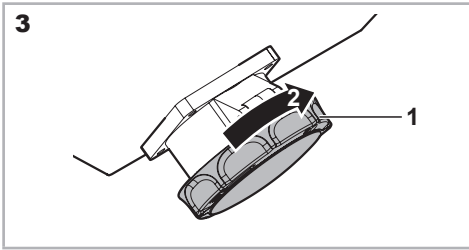
- ▶ Bajonetting (1) bis zum Anschlag nach rechts drehen.

Verbraucher entfernen



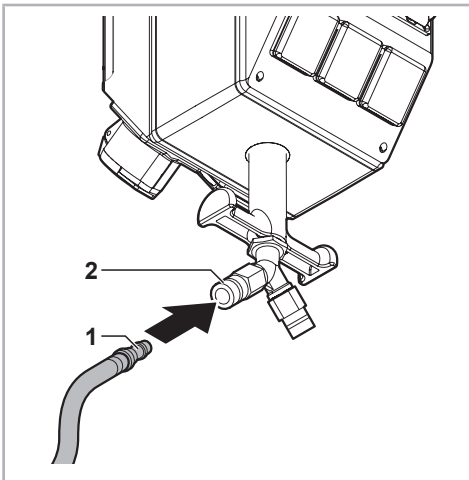
- ▶ Steckdosendeckel (1) bis zum Anschlag aufklappen.
- ▶ Bajonetting bis zum Anschlag nach links drehen (2).

- ▶ Stecker am Gehäuse fassen und aus der Steckdose ziehen (1).



- ▶ Bajonetting (1) bis zum Anschlag nach rechts drehen.

5.4 Bedienung Druckluftanschluss



- ▶ Druckluftnippel (1) in die Druckluft-schnellkupplung (2) einstecken.

6 Reinigung

Die Steckdosen-Kombination kann je nach Verschmutzungsgrad trocken oder feucht gereinigt werden.

6.1 Trockene Reinigung



WARNUNG

Tod oder Verletzungsgefahr durch Stromschlag bei Kontakt mit spannungsführenden Teilen

- ▶ Sicherstellen, dass die Klappdeckel der Steckdosen geschlossen sind.
- ▶ Gehäuse während der Reinigung nicht öffnen.

- ▶ Vor der Reinigung alle Netzkabel entfernen und Deckel der Steckdosen schließen.
- ▶ Außenflächen der Steckdosen-Kombination mit einem trockenen, sauberen Tuch reinigen.

6.2 Feuchte Reinigung

Bei starker Verschmutzung der Steckdosen-Kombination ist auch feuchte Reinigung der Außenflächen möglich.

Zugelassene Reinigungsmittel:

- 2%ige Kernseifenlösung
- Dor® Universalreiniger



WARNUNG

Tod oder Verletzungsgefahr durch Stromschlag bei Kontakt mit spannungsführenden Teilen

- ▶ Vor Beginn der feuchten Reinigung die Steckdosen-Kombination durch eine Elektrofachkraft spannungsfrei schalten lassen.
- ▶ Gehäuse während der Reinigung nicht öffnen.
- ▶ Sicherstellen, dass die Deckel der Steckdosen geschlossen sind.
- ▶ Sicherstellen, dass kein Wasser an spannungsführende Teile gelangt.
- ▶ Keine Hochdruckreiniger verwenden.

VORSICHT

Sachschaden durch eindringendes Wasser und falsche Reinigungsmittel.

- ▶ Gehäuse während der Reinigung nicht öffnen.
- ▶ Sicherstellen, dass die Deckel der Steckdosen geschlossen sind.
- ▶ Sicherstellen, dass kein Wasser an spannungsführende Teile gelangt.
- ▶ Keine Hochdruckreiniger verwenden.
- ▶ Sicherstellen, dass nur zugelassene Reinigungsmittel verwendet werden.

- ▶ Vor der Reinigung alle Netzkabel entfernen und Deckel der Steckdosen schließen.
- ▶ Nur die Außenflächen mit sauberem Wasser, den zugelassenen Reinigungsmitteln und einem sauberen, feuchten Tuch reinigen.

7 Wartung

DE

Der Betreiber muss die Steckdosen-Kombination in regelmäßigen Abständen durch eine Elektrofachkraft auf ordnungsgemäßen Zustand prüfen lassen.

Der Hersteller empfiehlt, die regelmäßigen Wartungsintervalle an die Einsatzbedingungen und Einsatzorte anzupassen.

- ▶ Tragbare Steckdosen-Kombinationen vor jedem Einsatz auf Beschädigungen prüfen.
- ▶ Wartung regelmäßig von einer Elektrofachkraft nach den Protokollen der Norm DIN VDE 0100-600 und nach länderspezifischen Vorgaben und Richtlinien durchführen lassen.

Eine Sichtprüfung kann von Laien durchgeführt werden.



WARNUNG

Tod oder Verletzungsgefahr durch Stromschlag bei Kontakt mit spannungsführenden Teilen

- ▶ Gehäuse während der Sichtprüfung nicht öffnen.
- ▶ Niemals in die Steckdosen fassen.
- ▶ Niemals Gegenstände in die Steckdosen einführen.



WARNUNG

Tod oder Verletzungsgefahr durch Stromschlag bei Kontakt mit spannungsführenden Teilen an einer beschädigten Steckdosen-Kombination

- ▶ Gehäuse während der Sichtprüfung nicht öffnen.
- ▶ Niemals in die Steckdosen fassen.
- ▶ Niemals Gegenstände in die Steckdosen einführen.

- ▶ Steckdosen-Kombination auf äußere Beschädigungen prüfen.
- ▶ Funktionsweise der Steckdosendeckel und Sichtfenster prüfen.
- ▶ Bei Beschädigungen an eine Elektrofachkraft wenden. Steckdosen-Kombination nicht mehr verwenden.

8 Störungen

Nachfolgende Übersicht hilft mögliche Störungen an der Steckdosen-Kombination zu beseitigen.

DE

Störung	Ursache	Abhilfe
Gehäuse ist beschädigt	Transportschaden	▶ Sofort nach Feststellung beim Transportunternehmen reklamieren
Leitungsschutzschalter löst aus und lässt sich nicht mehr einschalten	Angeschlossene Verbraucher sind defekt	▶ Verbraucher von einer Elektrofachkraft prüfen und reparieren lassen. ▶ Leitungsschutzschalter wieder einschalten.
	Leitungsschutzschalter (MCB) und Fehlerstromschutzschalter (RCD) sind defekt	▶ Leitungsschutzschalter durch eine Elektrofachkraft prüfen und reparieren lassen.
Steckdosen haben keinen Strom	Leitungsschutzschalter (MCB) und Fehlerstromschutzschalter (RCD) sind nicht eingeschaltet	▶ Leitungsschutzschalter (MCB) und Fehlerstromschutzschalter (RCD) einschalten.
	Steckdosen-Kombination ist nicht zugeschaltet	▶ Steckdosen-Kombination durch eine Elektrofachkraft zuschalten lassen.

9 Außerbetriebnahme

DE



WARNUNG

Tod oder Verletzungsgefahr durch Stromschlag

- ▶ Außerbetriebnahme nur von einer Elektrofachkraft ausführen lassen.



WARNUNG

Tod oder Verletzungsgefahr durch Stromschlag bei spannungsführenden Teilen

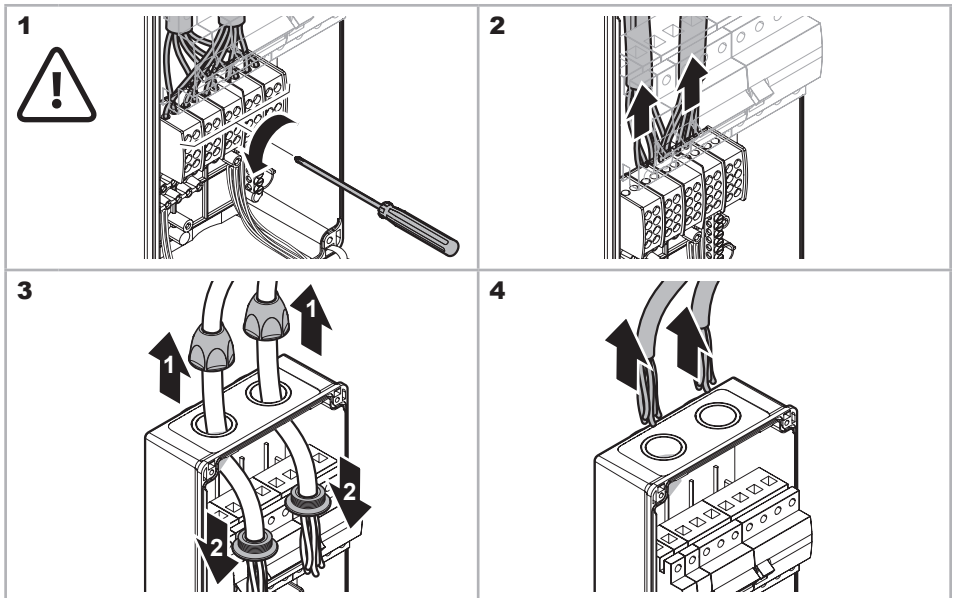
- ▶ Sicherstellen, dass die Versorgungsspannung abgeschaltet ist.
- ▶ Sicherstellen, dass die Abschaltung der Versorgungsspannung gegen unbeabsichtigtes Wiedereinschalten gesichert ist.
- ▶ Spannungsfreiheit der Zuleitung vor Beginn der Arbeiten prüfen.

9.1 Steckdosen-Kombination öffnen

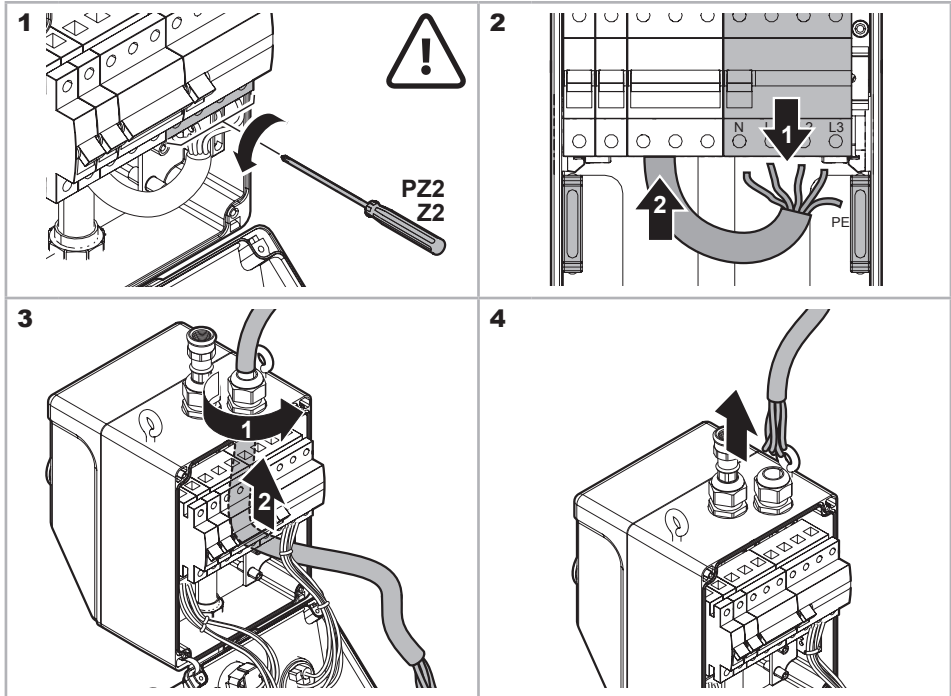
- ▶ Steckdosen-Kombination öffnen:
 - Wand-Kombination, siehe Seite 12
 - Hänge-Kombination, siehe Seite 16
 - tragbare Kombination, siehe Seite 18

9.2 Versorgungsleitung abklemmen

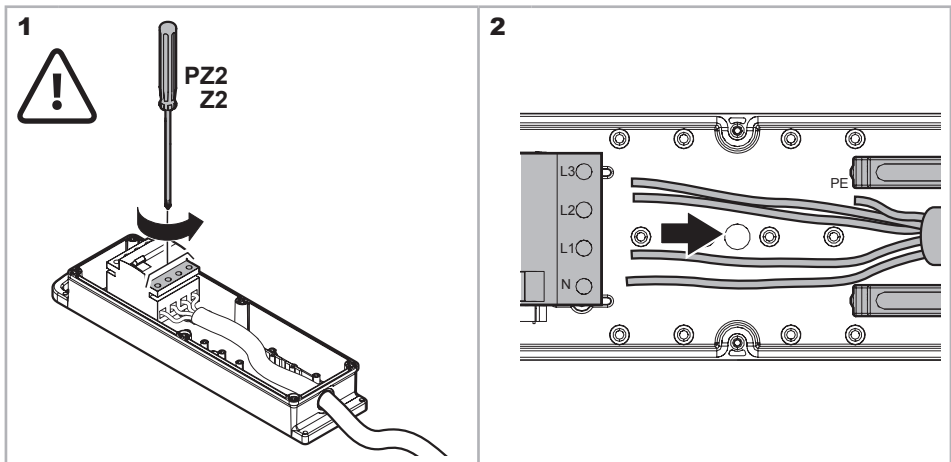
Wand-Kombination abklemmen

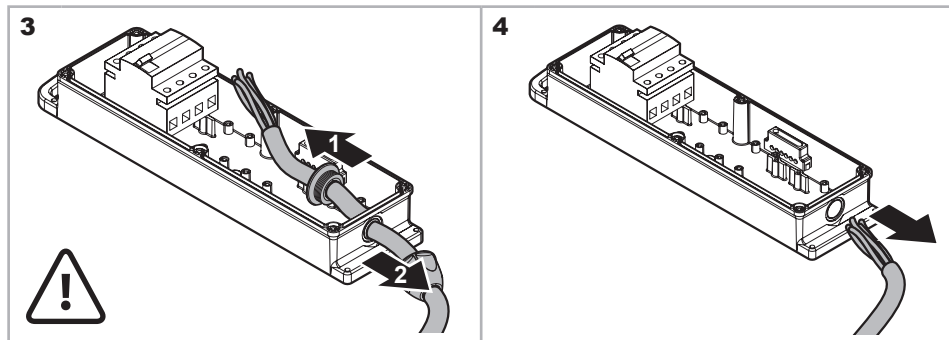


Hänge-Kombination abklemmen



Tragbare Kombination abklemmen





9.3 Steckdosen-Kombination schließen

- ▶ Steckdosen-Kombination schließen:
 - Wand-Kombination, siehe Seite 14
 - Hänge-Kombination, siehe Seite 17
 - tragbare Kombination, siehe Seite 19

10 Transport / Lagerung

Die Steckdosenkombination ist nicht für harte Schläge oder den Sturz aus der Höhe gebaut.

- ▶ Sicherstellen, dass eine für den Transport geeignete Verpackung verwendet wird.
- ▶ Steckdosen-Kombination nicht werfen oder fallen lassen.
- ▶ Steckdosen-Kombination trocken und staubfrei lagern.

11 Entsorgung

- ▶ Sicherstellen, dass die gültigen nationalen Normen und Regelungen des Landes, in dem die Steckdosen-Kombination verwendet wird, eingehalten werden.



WEEE-Registriernummer 22131895

Dieses Elektrogerät darf nicht über die Restmülltonne entsorgt werden.

Achtung, umweltfreundlich entsorgen!

12 Technische Daten

- ▶ Technische Daten zum Steckdosen-Kombination dem beiliegenden Datenblatt und Typenschild entnehmen.

12.1 Typenschild

 			
1	Type 6920130	27.10.2014	7
2	fn: 50 – 60Hz	Un: 230/440V	8
3	In: 40A	IP: 44	9
4	lcc: ≤ 10 kA	IEC 61439 – 3	10
5	RDF = 0,8	Gewicht: 20 kg	11
6	SN: 1430003240740001		12
1	Artikelnummer	7	Herstellungsdatum
2	Nennfrequenz	8	Bemessungsspannung
3	Bemessungsstrom	9	Gesamtschutzart
4	bedingter Kurzschlussstrom	10	Herstellernorm
5	Bemessungsbelastungsfaktor	11	Gewicht
6	Seriennummer	12	Schutzklasse II

Contents

1	About this manual	34
1.1	Symbols used	34
2	Safety	35
2.1	Intended use	35
2.2	Requirements for technicians and operators	35
2.3	Supplied documents	36
2.4	Foreseeable misuse	36
2.5	Residual risks	36
3	Product description	38
3.1	Device overview - Wall combination unit	38
3.2	Device overview - Suspension-type combination unit	39
3.3	Device overview - Portable combination unit	40
4	Installation	41
4.1	Preparatory work	41
4.2	Installation - Wall combination unit	41
4.3	Installation - Suspension-type combination unit	43
4.4	Installation - Portable combination unit	47
4.5	Initial commissioning	48
5	Operation	49
5.1	Operation - Fuses	49
5.2	Operations - Sockets	50
5.3	Operation - Sockets with bayonet locking (IP67)	51
5.4	Operation - Compressed air connection	53
6	Cleaning	54
6.1	Dry cleaning	54
6.2	Damp cleaning	54
7	Maintenance	55
8	Faults	56
9	Decommissioning	57
9.1	Opening the socket combination unit	57
9.2	Disconnecting the supply line	57
9.3	Closing the socket combination unit	59
10	Transportation / Storage	60
11	Disposal	60
12	Technical data	60
12.1	Nameplate	60

1 About this manual

These installation and operating instructions describe the safe and proper installation, commissioning, operation and decommissioning of the socket combination units.

EN

This manual is an integral part of the socket combination unit.

- ▶ Retain the manual throughout the entire life of the socket combination unit.
- ▶ Pass the manual on to any subsequent owner, operator or user.
- ▶ Make the manual available to operating, maintenance and service personnel at all times.
- ▶ Carefully read and understand the manual before use and before starting all work.

Depending on the version of the socket combination unit, there may be some discrepancies between the illustrations used in this manual. If device-specific information is required, this will be indicated at the appropriate place.


1.1 Symbols used

- ▶ Handling instruction.
When multiple steps are required, always follow the given order.
- Bulleted list, 1st level
 - Bulleted list, 2nd level

1.1.1 Structure of warning notices

	<p>SIGNAL WORD</p> <p>Type, source and consequence of hazard</p> <p>▶ Measures to avoid the hazard.</p>
---	---

1.1.2 Danger levels in warning notices

Symbol	Warning word	Consequences of non-compliance
	DANGER	Death, serious injury
	WARNING	Death, serious injury
	CAUTION	Minor injury
–	CAUTION	Damage to property

2 Safety

The basic prerequisite for safe working is compliance with all the safety and handling instructions stated in this manual. Furthermore, the local accident prevention regulations are also applicable.

2.1 Intended use

The socket combination units are designed as power distributors and depending on the version as power, compressed air or data distributors. They are suitable for use both indoors and outdoors. Any use beyond the intended use is considered misuse.

Socket combination units can be operated by electrically trained persons as well as laymen according to DIN VDE 61439-3.

Only socket combination units with a protection class can be used, which comply with the required degree of protection at the site of installation.

When using socket combination units, the ambient conditions and the chemical resistance of PC/ABS plastics must be observed.

The wall combination units are designed for mounting on a wall.

The suspension-type combination units are designed for mounting on a ceiling.

The portable combination units are designed both for fixed mounting as well as for mobile use.

Certain activities during installation and operation of the socket combination unit must be performed exclusively by a qualified electrician. In such cases, this will be explicitly referred to at the beginning of each chapter in this manual.

The manufacturer accepts no liability for damage or losses due to non-observance of the instructions.

2.2 Requirements for technicians and operators

The operator is responsible for the proper use and safe use of the socket combination unit.

When the socket combination unit is operated by laypersons, technicians and operators must ensure that the following requirements are met:

- Ensure that the manual is permanently retained and stored with the socket combination unit.
- Ensure that laypersons have read and understood the manual.
- Ensure that laypersons have been trained in the operation of the device before using the socket combination unit.
- Ensure that laypersons only use the socket combination unit for the intended purpose.
- Ensure that persons who may not be able to assess the risks associated with the socket combination unit (e.g. children or people with disabilities) are protected.
- Ensure that a qualified electrician is consulted in the event of faults.
- Ensure that the national accident prevention and safety regulations are observed.

2.2.1 Requirements for technicians

- ▶ Socket combination units must be installed, commissioned, maintained, and decommissioned only by a qualified electrician.

2.3 Supplied documents

In addition to this manual, additional data sheets and instructions for device components are supplied.

- ▶ Supplied documents must be observed.

2.4 Foreseeable misuse

Non-observance of required protection class

Use of socket combination units with a lower protection class than is required at the site of installation.

- ▶ Only use a socket combination unit with a protection class which complies with the required degree of protection at the site of installation.

2.5 Residual risks

Risk of injury caused by fire

Covering the socket combination units can cause heat to build up inside the enclosure which can result in fire.

- ▶ Ensure that the socket combination unit is freely mounted and positioned facing forwards and to the side.
- ▶ Do not cover the socket combination unit with any other objects.
- ▶ Do not place any objects on the socket combination unit.

Death or risk of injury from electric shock

If used improperly, there is a risk of death or injury from electric shock.

- ▶ Pull on the plug, not the mains cable, when disconnecting consumers from the socket.
- ▶ Loose or defective mounting sockets must be replaced by a qualified electrician.
- ▶ Do not bend, pinch or run over connection cables and extension cables.

Risk of injury from falling socket combination unit

With suspension-type combination units there is a risk of collision or from falling.

- ▶ Before mounting, check the type of attachment and its location to prevent a collision with the socket combination unit or from falling.
- ▶ Select the means of suspension according to the weight of the device. Observe the information on the nameplate.
- ▶ Do not add any additional weight to the suspension combination unit.
- ▶ Ensure that no persons become attached to the socket combination unit.

Material damage caused by condensation

Socket combination units with protection class IP44 and IP67, depending on the site of installation, can cause a build up of condensation in the interior due to strong sunlight or temperature fluctuations.

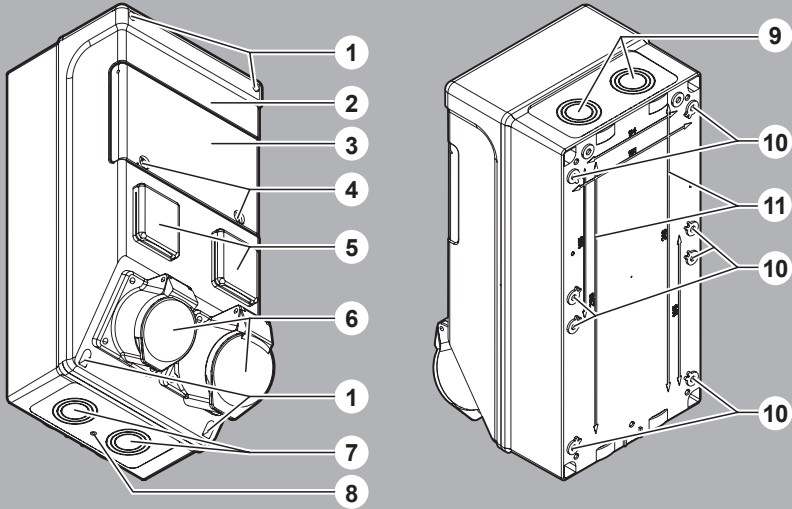
- ▶ Ensure that the socket combination unit is not exposed to strong sunlight or severe temperature fluctuations.

- ▶ Protection class IP44: Open the drainage opening on the enclosure base in order to allow for the drainage of condensation water. Use pressure compensation elements or membrane cable glands.
- ▶ Protection class IP67: Use pressure compensation elements or membrane cable glands.

3 Product description

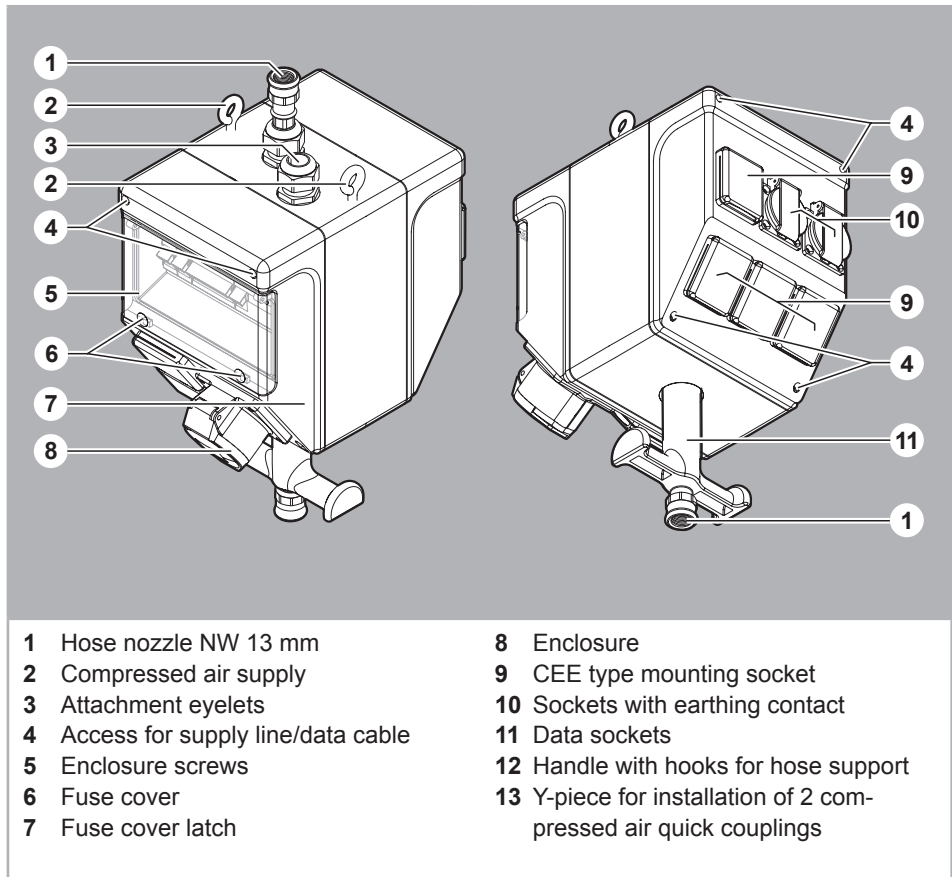
3.1 Device overview - Wall combination unit

EN



- | | | | |
|---|-------------------------------|----|-------------------------------|
| 1 | Enclosure screws | 7 | Access for supply line, below |
| 2 | Enclosure | 8 | Drainage opening |
| 3 | Fuse cover | 9 | Access for supply line, above |
| 4 | Fuse cover latch | 10 | Outlets for fastening screws |
| 5 | Sockets with earthing contact | 11 | Mounting dimensions |
| 6 | CEE type mounting sockets | | |

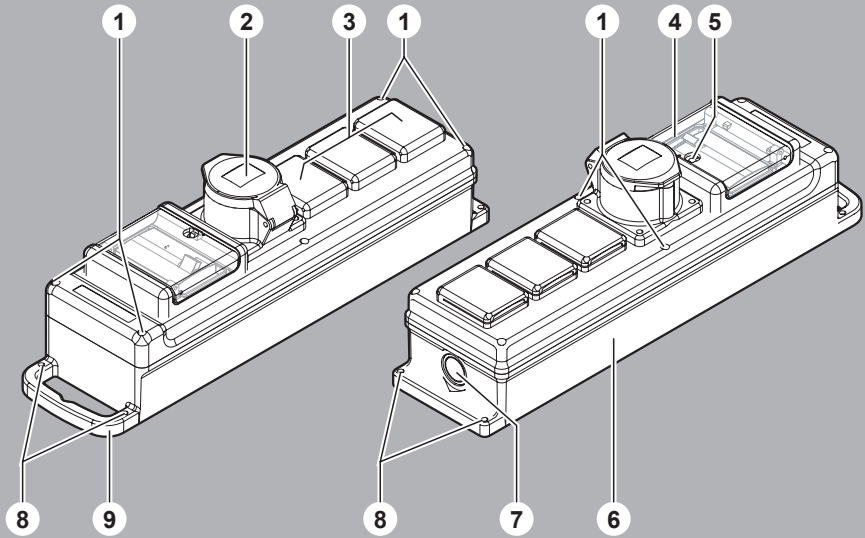
3.2 Device overview - Suspension-type combination unit



EN

3.3 Device overview - Portable combination unit

EN



- | | | | |
|---|-------------------------------|---|------------------------------------|
| 1 | Enclosure screws | 6 | Enclosure |
| 2 | CEE type mounting sockets | 7 | Access for supply line |
| 3 | Sockets with earthing contact | 8 | Outlets for optional wall mounting |
| 4 | Fuse cover | 9 | Carrying handle |
| 5 | Fuse cover latch | | |

4 Installation

- ▶ Socket combination units must be installed and commissioned only by a qualified electrician.

4.1 Preparatory work

- ▶ Unpack the socket combination unit and check for damage.
- ▶ In the event of any damage to the socket combination unit, contact the manufacturer or a qualified electrician.
- ▶ Select the hole size in the enclosure according to the cable cross section.
- ▶ Drilling dimensions and weights are given in the accompanying data sheet.
- ▶ Select the dowels and screws according to the load-bearing capacity of the substructure.
- ▶ Strip the wires to the required length.

4.2 Installation - Wall combination unit

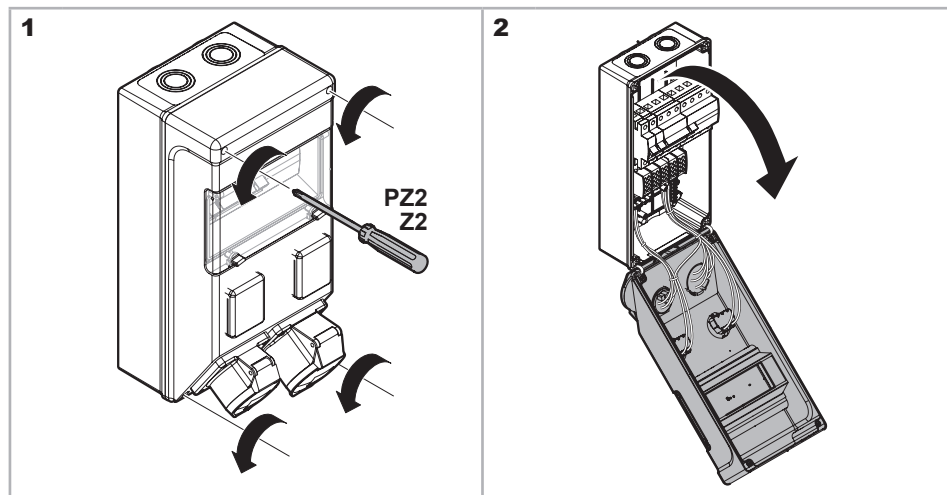


WARNING

Death or risk of injury from electric shock due to live components

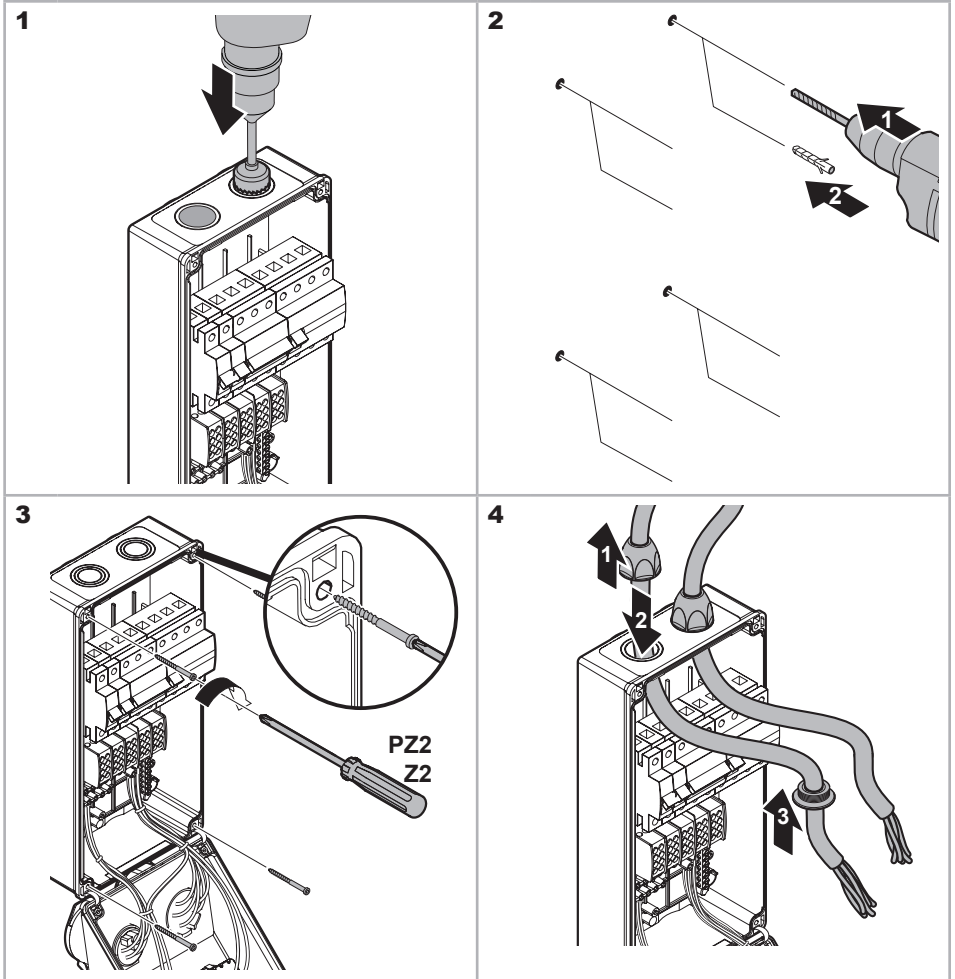
- ▶ Ensure that the supply voltage is switched off.
- ▶ Ensure that the disconnected supply voltage is secured against unintentional reconnection.
- ▶ Check that no voltage is present in the supply line.

Opening the wall combination unit

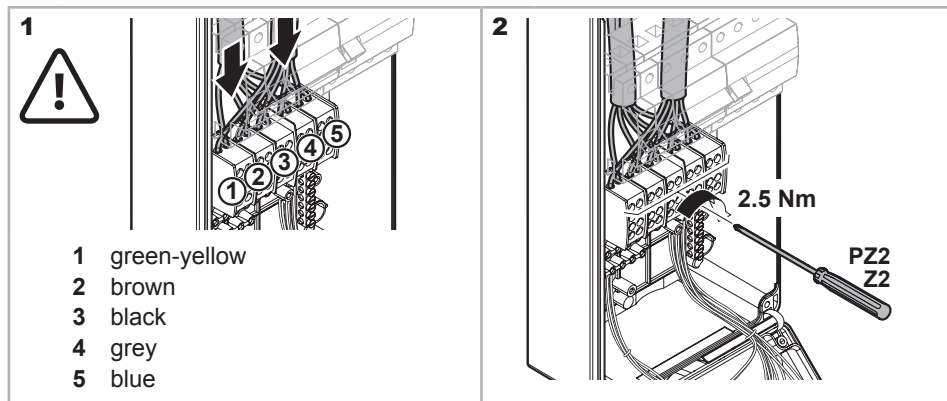


Installing the wall combination unit

EN

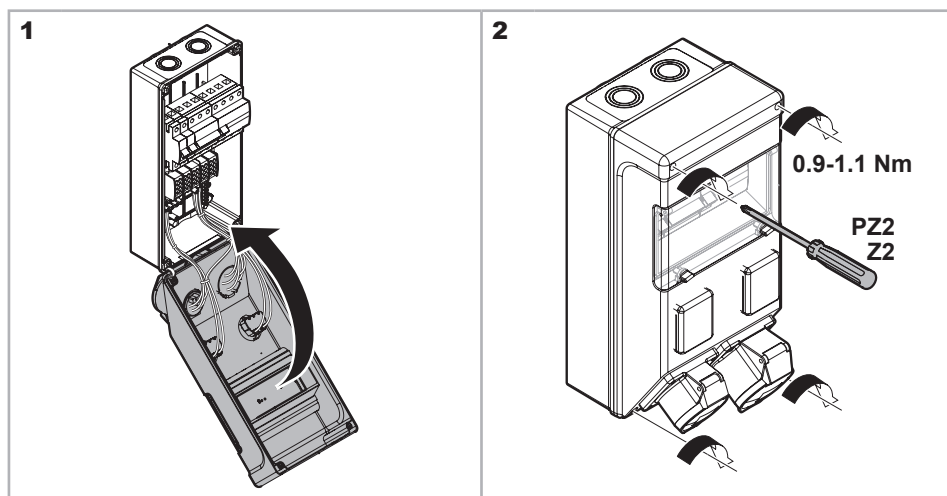


Connecting the wall combination unit to supply voltage



EN

Closing the wall combination unit



4.3 Installation - Suspension-type combination unit



WARNING

Death or risk of injury from electric shock due to live components

- ▶ Ensure that the supply voltage is switched off.
- ▶ Ensure that the disconnected supply voltage is secured against unintentional reconnection.
- ▶ Check that no voltage is present in the supply line.

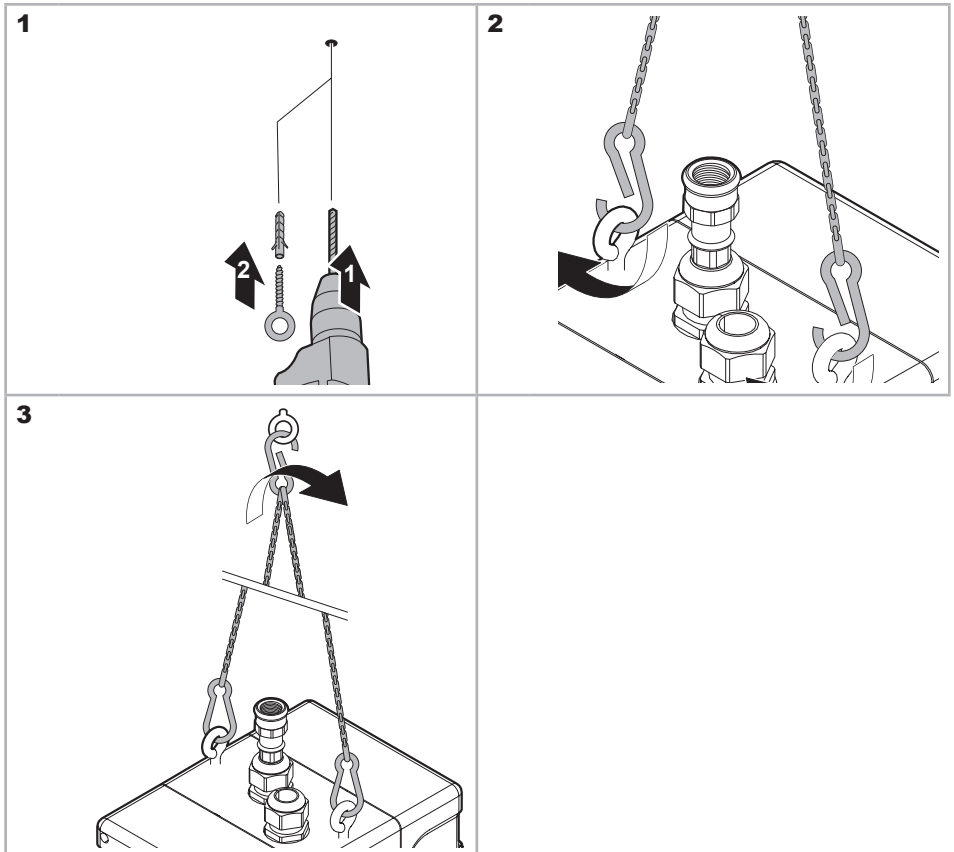
**CAUTION****Risk of injury from falling socket combination unit**

With suspension-type combination units there is a risk of collision or from falling.

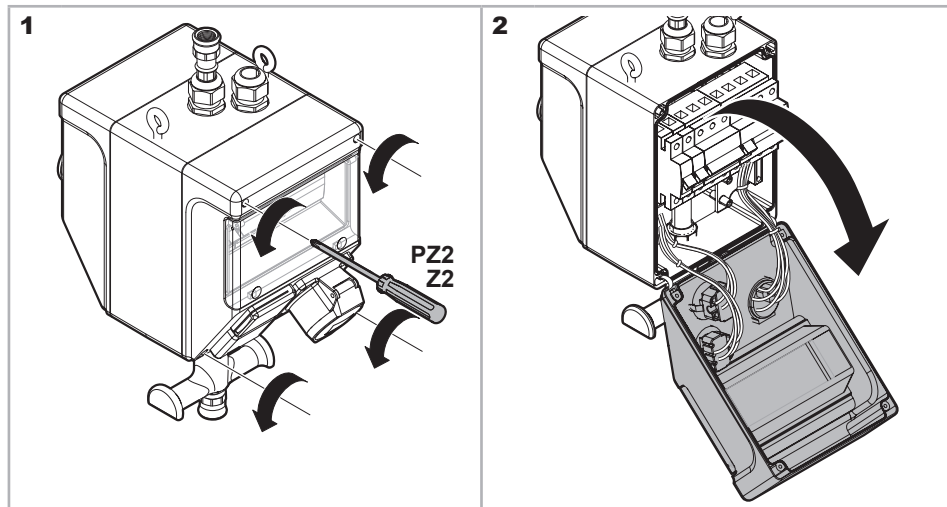
- ▶ Before mounting, check the type of attachment and its location to prevent a collision with the socket combination unit or from falling.
- ▶ Select the means of suspension according to the weight of the device. Observe the information on the nameplate.
- ▶ Do not add any additional weight to the suspension combination unit.

CAUTION**Damage to property from falling socket combination unit**

- ▶ Select the means of suspension according to the weight of the device. Observe the information on the nameplate.
- ▶ Do not add any additional weight to the suspension combination unit.

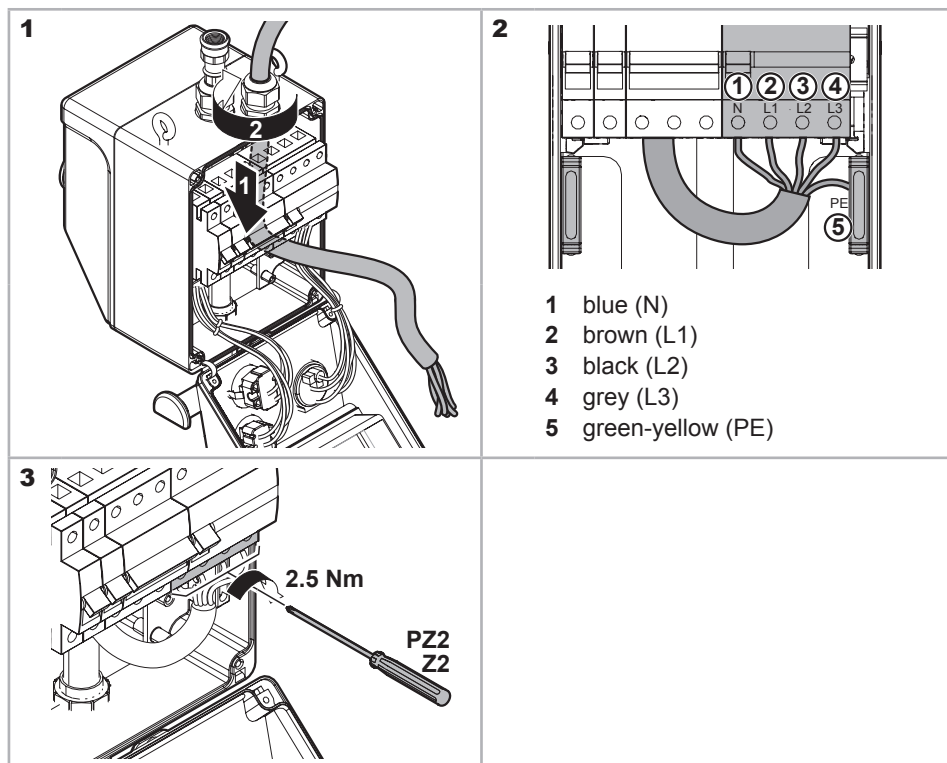
Installing the suspension combination unit

Opening the suspension combination unit



EN

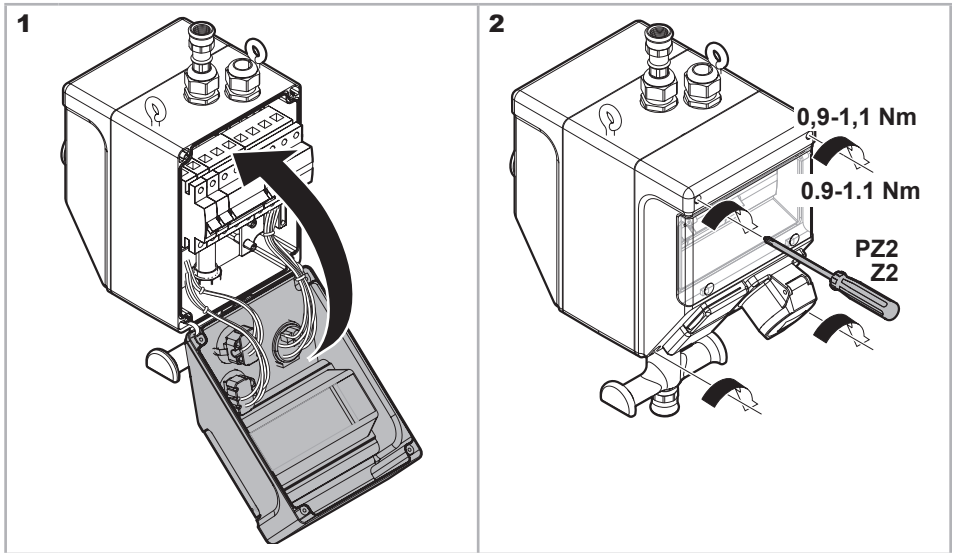
Connecting the suspension combination unit to supply voltage



Installation - Data connection

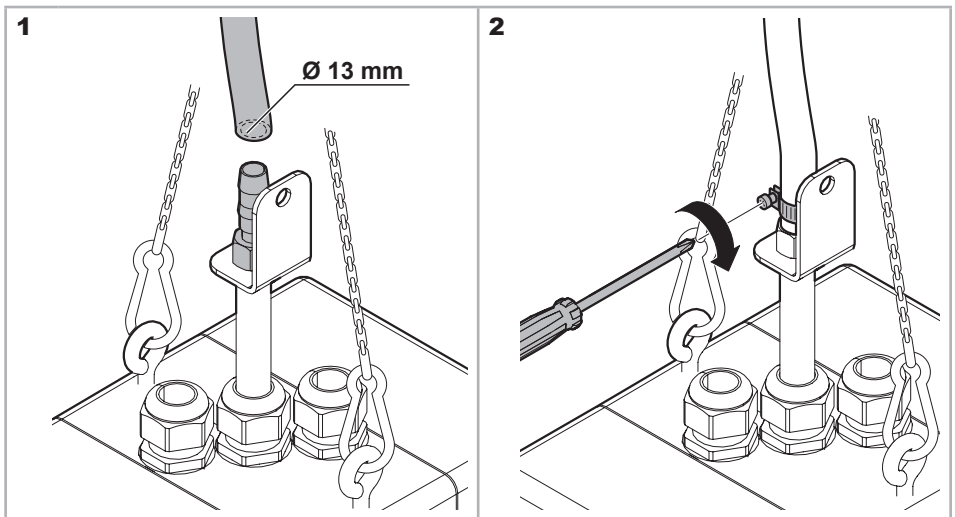
- ▶ Install the data connection as per the accompanying description.

Closing the suspension combination unit



Connecting the suspension combination unit to compressed air supply

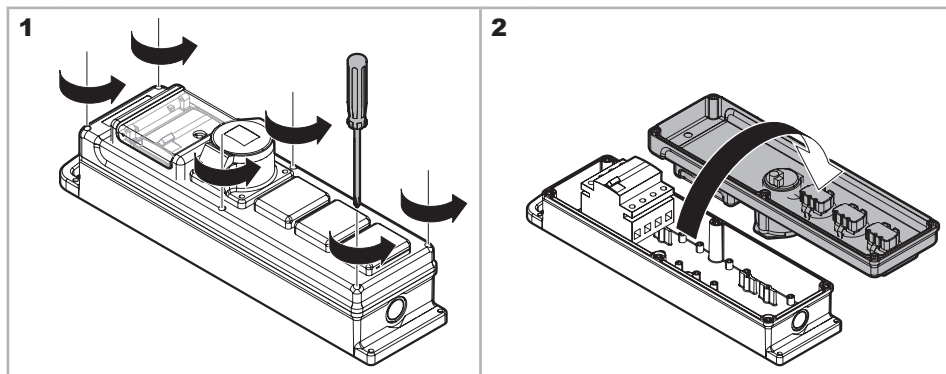
- ▶ Install the compressed air quick coupling according to the manufacturer's instructions.



- ▶ Check the compressed air supply for leaks.

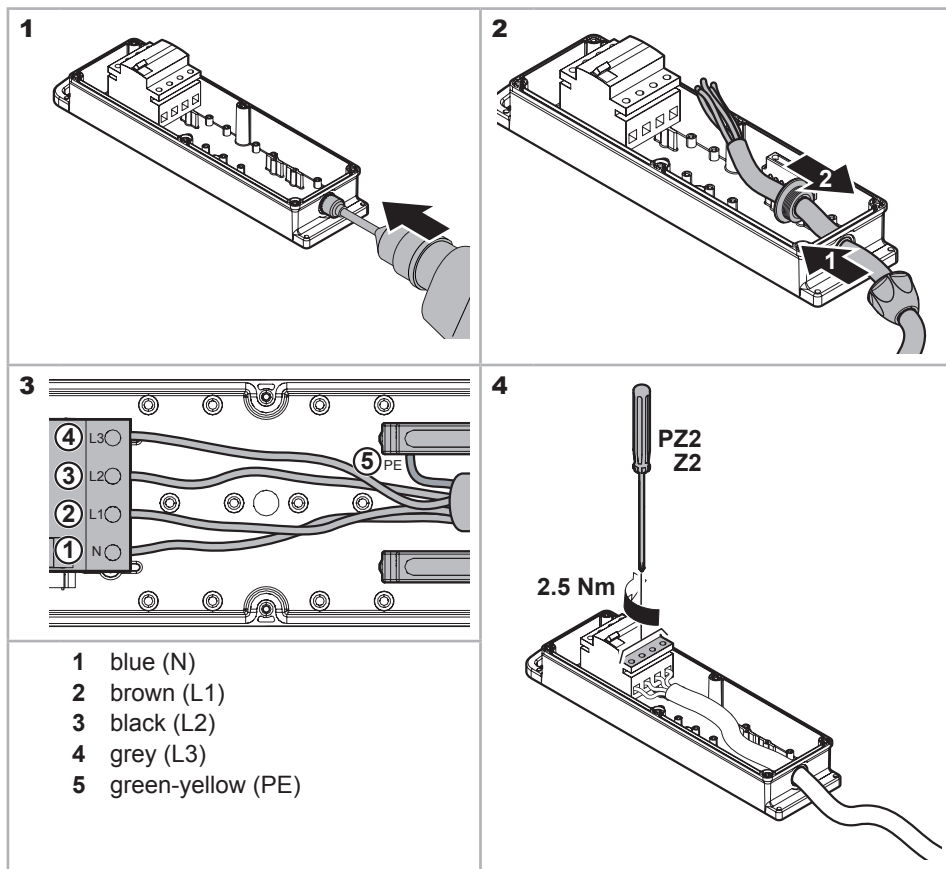
4.4 Installation - Portable combination unit

Opening the portable combination unit



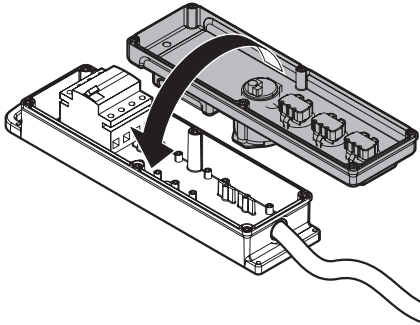
EN

Connecting the portable combination unit to supply voltage

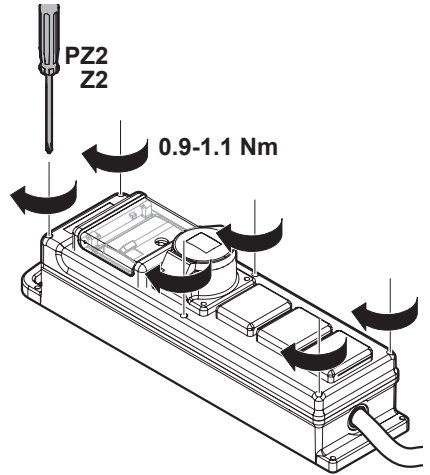


Closing the portable combination unit

1



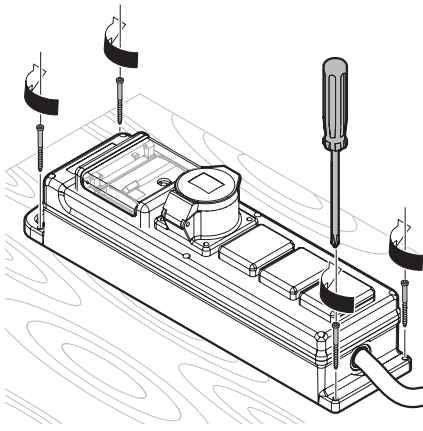
2



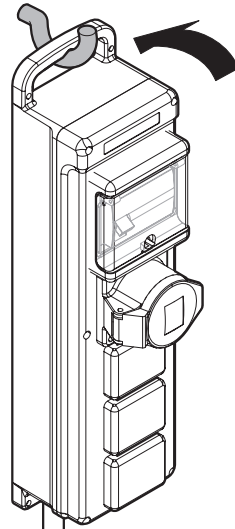
EN

Installing the portable combination unit

A



B



4.5 Initial commissioning

- ▶ Carry out initial commissioning only with suitable and approved devices.
- ▶ Carry out initial commissioning according to the protocols of the standards DIN VDE 0100-600 and DIN VDE 0105-100 and in accordance with country-specific requirements and guidelines.
- ▶ Tighten all pre-assembled connection screws in the interior of the enclosure.

5 Operation



WARNING

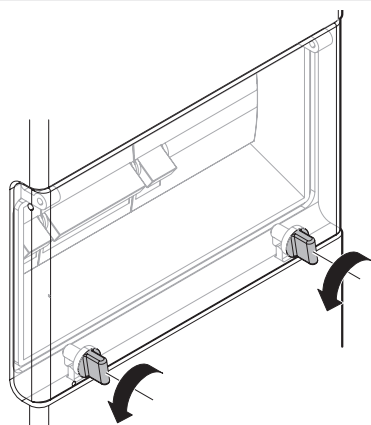
Death or risk of injury from electric shock due to contact with live components

- ▶ Check the socket combination unit for any external damage before every use.
- ▶ Check the hinged cover and fuse cover are functioning properly.
- ▶ In case of damage, contact a qualified electrician.

EN

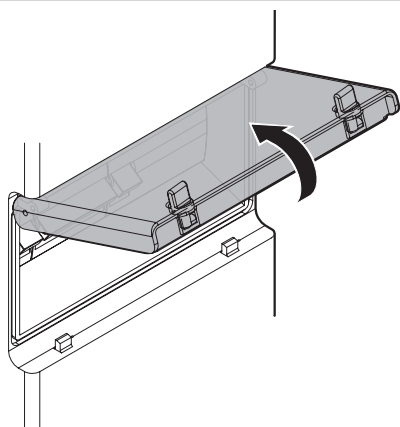
5.1 Operation - Fuses

1

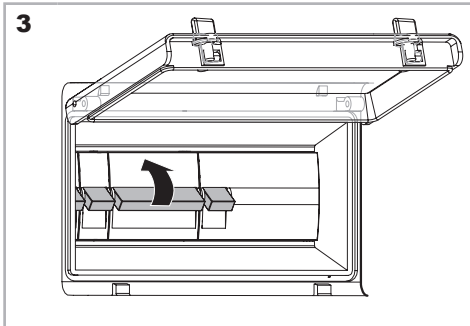


- ▶ Release the locking mechanisms on the fuse cover.

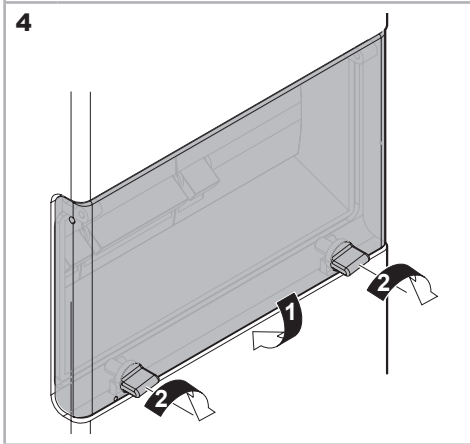
2



- ▶ Lift up the fuse cover until it latches into its final position.



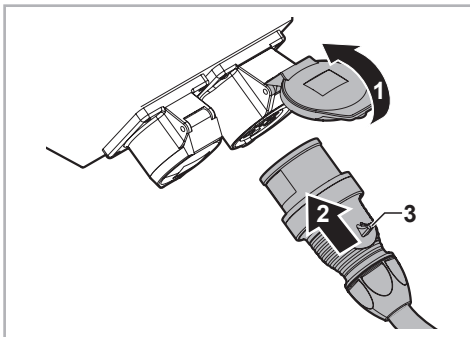
- ▶ Switch on the residual current device (RCD) and miniature circuit-breaker (MCB).



- ▶ Close the fuse cover (1) and lock (2).

5.2 Operations - Sockets

Connecting consumers



- ▶ Lift up the socket cover (1).
- ▶ Hold the plug by the housing and insert the plug completely into the socket (2), then latch the plug rib (3) into place.

Unplugging consumers

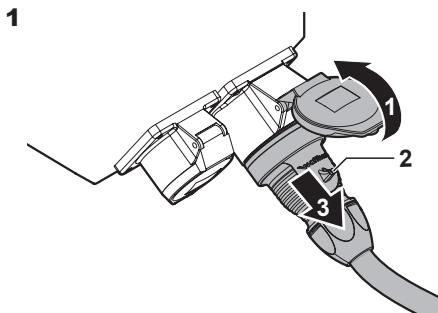


WARNING

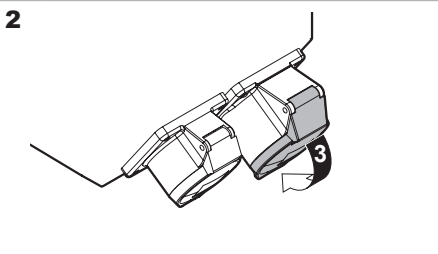
Risk of injury due to improper use

- ▶ Unplug from the socket, holding the plug by the housing.
- ▶ Never unplug from the socket by pulling on the mains cable.

EN



- ▶ Lift the socket cover (1) release from the plug rib (2).
- ▶ Hold the plug by the housing (3) and unplug from the socket.



The socket cover (3) closes independently.

- ▶ Ensure that the socket cover is properly closed.

5.3 Operation - Sockets with bayonet locking (IP67)

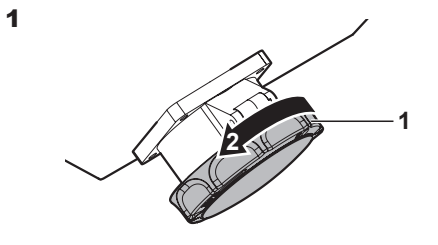
Connecting consumers



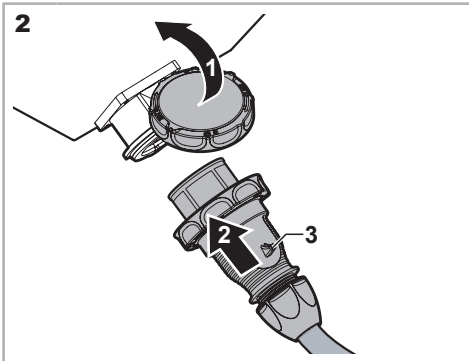
WARNING

Risk of injury due to improper use

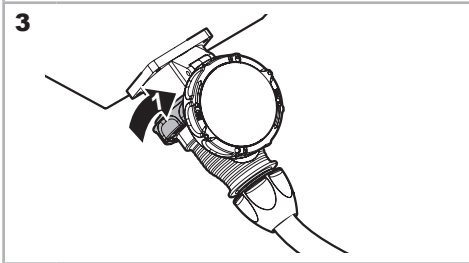
- ▶ Unplug from the socket, holding the plug by the housing.
- ▶ Never unplug from the socket by pulling on the mains cable.



- ▶ Turn the bayonet ring (1) left as far as it will go.

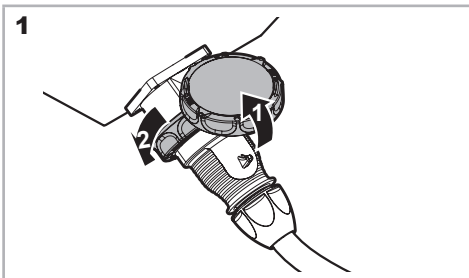


- ▶ Lift up the socket cover (1) as far as it will go.
- ▶ Hold the plug by the housing and insert the plug completely into the socket (2), then latch the plug rib (3) into place.

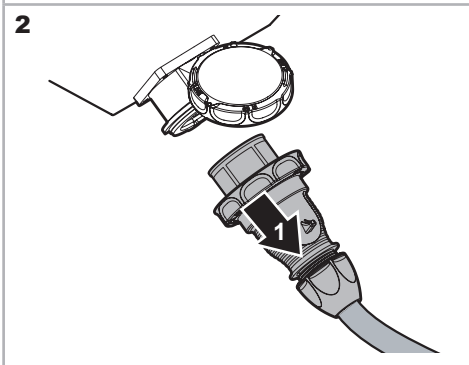


- ▶ Turn the bayonet ring (1) right as far as it will go.

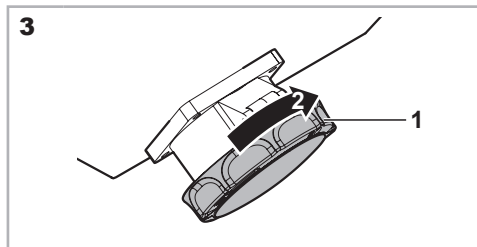
Unplugging consumers



- ▶ Lift up the socket cover (1) as far as it will go.
- ▶ Turn the bayonet ring left as far as it will go (2).



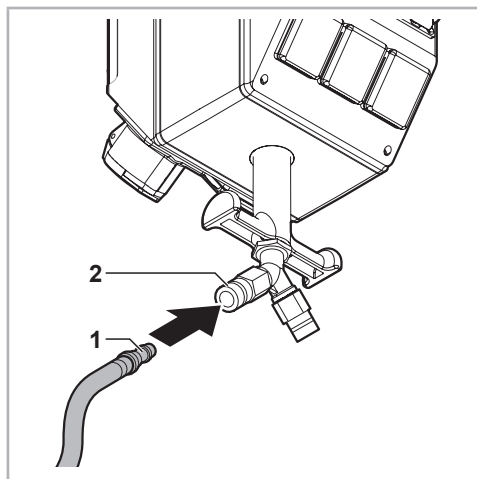
- ▶ Hold the plug by the housing and unplug from the socket (1).



- ▶ Turn the bayonet ring (**1**) right as far as it will go.

EN

5.4 Operation - Compressed air connection



- ▶ Insert the compressed air nipple (**1**) in the compressed air quick coupling (**2**).

6 Cleaning

Depending on the degree of soiling, the socket combination unit can be cleaned dry or damp.

EN

6.1 Dry cleaning



WARNING

Death or risk of injury from electric shock due to contact with live components

- ▶ Ensure that the hinged covers of the sockets are properly closed.
- ▶ Do not open the enclosure during cleaning.

- ▶ Before cleaning, unplug all mains cables and close the cover of the sockets.
- ▶ Clean the outside surfaces of the socket combination unit with a dry, clean cloth.

6.2 Damp cleaning

If heavily soiled, clean the outside surfaces of the socket combination unit with a damp cloth.

Approved cleaning agents:

- 2% soap solution
- Dor® general-purpose cleaner



WARNING

Death or risk of injury from electric shock due to contact with live components

- ▶ Before starting damp cleaning, have the socket combination unit disconnected from the mains power supply by an electrician.
- ▶ Do not open the enclosure during cleaning.
- ▶ Ensure that the covers of the sockets are properly closed.
- ▶ Ensure that no water comes into contact with live parts.
- ▶ Do not high-pressure cleaners.

CAUTION

Damage to property due to penetration of water and wrong cleaning agents.

- ▶ Do not open the enclosure during cleaning.
 - ▶ Ensure that the covers of the sockets are properly closed.
 - ▶ Ensure that no water comes into contact with live parts.
 - ▶ Do not high-pressure cleaners.
 - ▶ Ensure that only approved cleaning agents are used.
- ▶ Before cleaning, unplug all mains cables and close the cover of the sockets.
 - ▶ Only clean the outside surfaces using clean water, the approved cleaning agents and a clean, damp cloth.

7 Maintenance

The operator must have the socket combination unit checked by a qualified electrician for proper condition at regular intervals.

The manufacturer recommends to adapt the regular maintenance intervals to the operating conditions and site of installation.

- ▶ Check portable socket combination units for damage before every use.
- ▶ Maintenance must be carried out regularly by a qualified electrician according to the protocols of the standard DIN VDE 0100-600 and in accordance with country-specific requirements and guidelines.

A visual inspection can be carried out by laypersons.



WARNING

Death or risk of injury from electric shock due to contact with live components

- ▶ Do not open the enclosure during the visual inspection.
- ▶ Never touch inside the sockets.
- ▶ Never insert objects of any kind into the sockets.



WARNING

Death or risk of injury from electric shock due to contact with live components on a damaged socket combination unit

- ▶ Do not open the enclosure during the visual inspection.
- ▶ Never touch inside the sockets.
- ▶ Never insert objects of any kind into the sockets.

- ▶ Check the socket combination unit for any external damage.
- ▶ Check the socket cover and viewing window are functioning properly.
- ▶ In case of damage, contact a qualified electrician. Do not use the socket combination unit anymore.

8 Faults

The following overview helps to eliminate possible faults on the socket combination unit.

EN

Fault	Cause	Corrective action
Enclosure is damaged	Transport damage	<ul style="list-style-type: none"> ▶ In case of damage due to transport, report this immediately to the transport company.
Miniature circuit breaker trips and can no longer be switched on	Connected consumers are defective	<ul style="list-style-type: none"> ▶ Have the consumers checked and repaired by a qualified electrician. ▶ Switch the circuit break on again.
	Miniature circuit breaker (MCB) and residual current device (RCD) are defective	<ul style="list-style-type: none"> ▶ Have the miniature circuit break checked and repaired by a qualified electrician.
Sockets have no electricity	Miniature circuit breaker (MCB) and residual current device (RCD) are not switched on	<ul style="list-style-type: none"> ▶ Switch on miniature circuit breaker (MCB) and residual current device (RCD).
	Socket combination unit is not connected	<ul style="list-style-type: none"> ▶ Have the socket combination unit connected by a qualified electrician.

9 Decommissioning



WARNING

Death or risk of injury from electric shock

- ▶ Decommissioning must only be carried out by a qualified electrician.



WARNING

Death or risk of injury from electric shock due to live components

- ▶ Ensure that the supply voltage is switched off.
- ▶ Ensure that the disconnected supply voltage is secured against unintentional reconnection.
- ▶ Check that no voltage is present in the supply line before starting work.

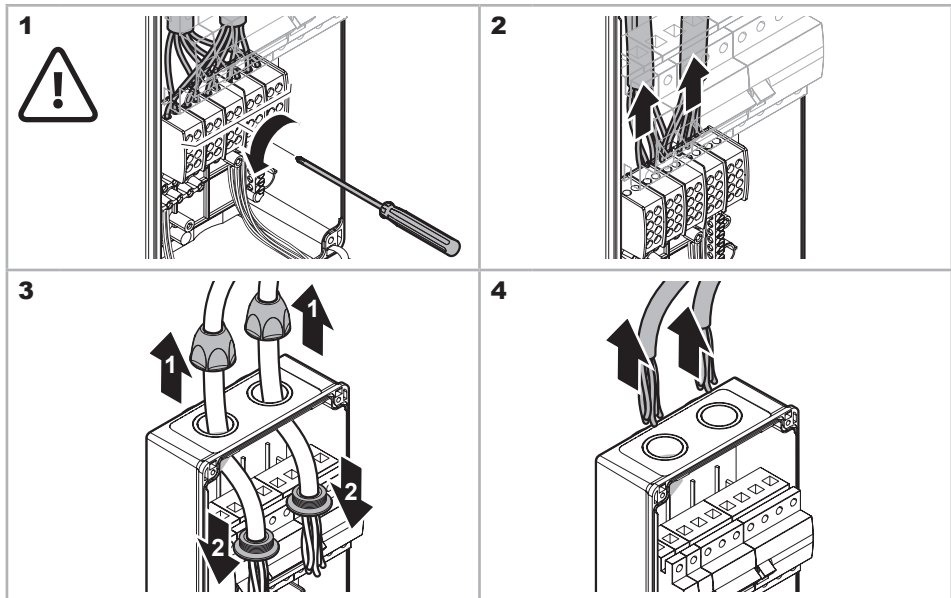
EN

9.1 Opening the socket combination unit

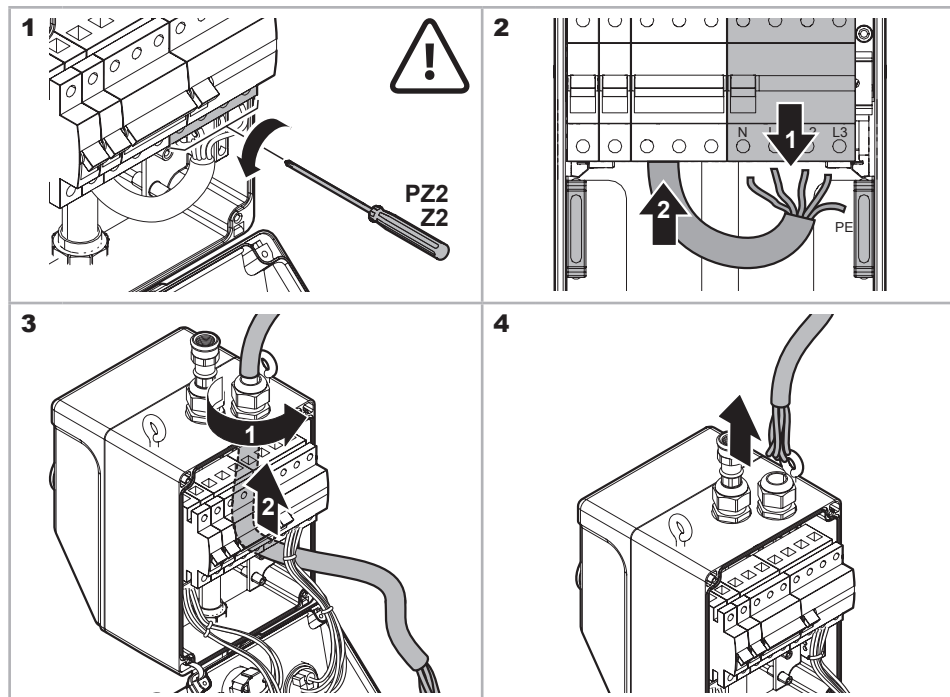
- ▶ Opening the socket combination unit:
 - Wall combination unit, see page 41
 - Suspension-type combination unit, see page 45
 - Portable combination unit, see page 47

9.2 Disconnecting the supply line

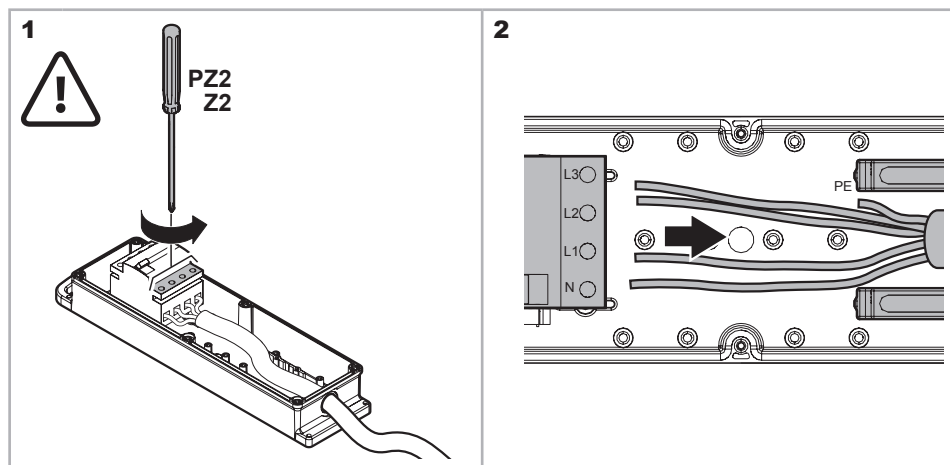
Disconnecting the wall combination unit

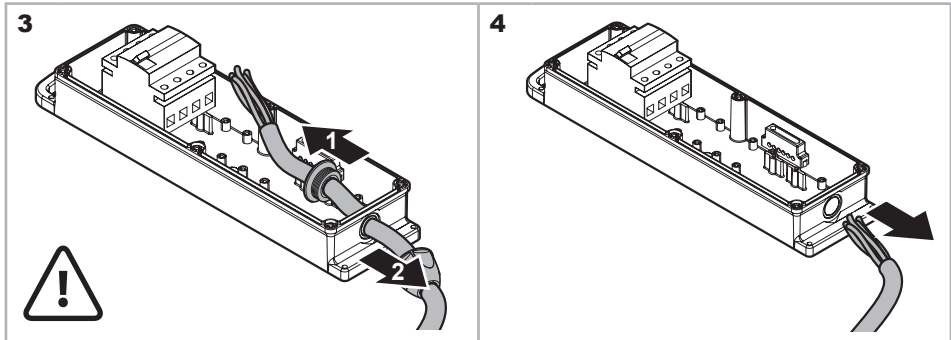


Disconnecting the suspension combination unit



Disconnecting the portable combination unit





9.3 Closing the socket combination unit

- ▶ Closing the socket combination unit:
 - Wall combination unit, see page 43
 - Suspension-type combination unit, see page 46
 - Portable combination unit, see page 48

10 Transportation / Storage

The socket combination unit is not built for hard shocks or falls from a height.

- ▶ Ensure that suitable packaging is used when transporting.
- ▶ Do not throw or drop the socket combination unit.
- ▶ Store the socket combination unit in a dry and dust-free place.

11 Disposal

- ▶ Ensure that the applicable national standards and regulations of the country in which the socket combination unit is used are adhered to.



WEEE registration number 22131895



This electrical appliance must not be disposed of in the residual waste bin.

Attention, dispose of environmentally friendly!

12 Technical data

- ▶ Technical data for the socket combination unit is given in the accompanying data-sheet and the nameplate.

12.1 Nameplate

		walther Elektrotechnische Systeme	
1	Type 6920130	27.10.2014	7
2	fn: 50 – 60Hz	Un: 230/440V	8
3	In: 40A	IP: 44	9
4	lcc: ≤ 10 kA	IEC 61439 – 3	10
5	RDF = 0,8	Gewicht: 20 kg	11
6	SN: 1430003240740001		12
1	Item number	7	Date of manufacture
2	Rated frequency	8	Rated voltage
3	Rated current	9	Overall protection class
4	Conditional short-circuit current	10	Manufacturer's standard
5	Rated load factor	11	Weight
6	Serial number	12	Protection class II

Sommaire

1	À propos de ce manuel	65
1.1	Symboles utilisés	65
2	Sécurité	66
2.1	Utilisation conforme	66
2.2	Exigences pour le monteur et l'exploitant	66
2.3	Documents joints	67
2.4	Mauvaise utilisation prévisible	67
2.5	Risques résiduels	67
3	Description du produit	69
3.1	Aperçu de l'appareil en version murale	69
3.2	Aperçu de l'appareil en version suspendue	70
3.3	Aperçu de l'appareil en version portative	71
4	Montage	72
4.1	Préparatifs	72
4.2	Montage du coffret mural	72
4.3	Montage du coffret suspendu	74
4.4	Montage du coffret portatif	78
4.5	Première mise en service	79
5	Utilisation	80
5.1	Utilisation des fusibles	80
5.2	Utilisation des prises	81
5.3	Utilisation des prises avec raccord à baïonnette (IP67)	82
5.4	Utilisation d'un raccord d'air comprimé	84
6	Nettoyage	85
6.1	Nettoyage à sec	85
6.2	Nettoyage à l'eau	85
7	Maintenance	86
8	Pannes	87
9	Mise hors service	88
9.1	Ouverture du coffret de prises	88
9.2	Débranchement du câble d'alimentation	88
9.3	Fermeture du coffret de prises	90
10	Transport/Stockage	91
11	Mise au rebut	91
12	Caractéristiques techniques	91
12.1	Plaque signalétique	91

1 À propos de ce manuel

Ce manuel d'installation et d'utilisation décrit le montage, la mise en service, l'utilisation et la mise hors service des coffrets de prises en toute sécurité et de manière correcte.

Ce manuel fait partie intégrante du coffret de prises.

- ▶ Conserver le manuel pendant toute la durée de vie du coffret de prises.
- ▶ Remettre le manuel à tout propriétaire, exploitant ou utilisateur ultérieur.
- ▶ Laisser le manuel en permanence accessible au personnel d'exploitation, de maintenance et de service.
- ▶ Lire attentivement le présent manuel et s'assurer de l'avoir compris avant l'utilisation du produit et avant de commencer tout travail.

En fonction de la version du coffret de prises, des différences visuelles sont possibles par rapport aux illustrations fournies dans le présent manuel. Si des informations spécifiques à l'appareil sont nécessaires, cela est signalé à l'endroit correspondant.

1.1 Symboles utilisés

- ▶ Instructions.
Respecter l'ordre indiqué s'il y a plusieurs étapes.
- Énumération de 1^{er} niveau
 - Énumération de 2^e niveau

1.1.1 Structure des avertissements



MOT-CLÉ

Type et source du danger, conséquence

- ▶ Mesures à prendre pour éviter le danger.

1.1.2 Niveaux de danger dans les avertissements

Symbole	Mot d'avertissement	Conséquences en cas de non-respect
	DANGER	Mort, blessures corporelles graves
	AVERTISSEMENT	Mort, blessures corporelles graves
	ATTENTION	Blessures corporelles légères
–	ATTENTION	Dommages matériels

2 Sécurité

Le respect de toutes les consignes de sécurité et instructions figurant dans le présent manuel est une condition préalable indispensable pour travailler en toute sécurité. En outre, les règlements locaux en matière de prévention des accidents s'appliquent.

FR

2.1 Utilisation conforme

Les coffrets de prises servent de distributeurs électriques ou, selon le type, de distributeurs d'air comprimé ou de données. Ils peuvent être utilisés en intérieur comme en extérieur. Toute autre utilisation est non conforme.

Conformément à la norme DIN VDE 61439-3, les coffrets de prises peuvent aussi bien être utilisés par des personnes ayant une formation en électrotechnique que par des personnes ordinaires.

Seuls des coffrets de prises dont l'indice de protection correspond à celui exigé sur le lieu d'utilisation doivent être employés.

Pour utiliser les coffrets de prises, les conditions environnementales et la résistance chimique du plastique PC/ABS doivent être prises en compte.

Les versions murales sont réservées à un montage mural.

Les versions suspendues sont réservées à un montage au plafond.

Les versions portatives sont réservées à la fois à un montage fixe sur site et à un usage mobile.

Certaines opérations de montage et d'utilisation des coffrets de prises doivent être exécutées exclusivement par un électricien qualifié. Le manuel l'indique explicitement au début du chapitre concerné.

Le fabricant décline toute responsabilité pour les dommages ou défauts engendrés par le non-respect du présent manuel.

2.2 Exigences pour le monteur et l'exploitant

L'exploitant est responsable de l'utilisation conforme et en toute sécurité du coffret de prises.

Si le coffret de prises est utilisé par une personne ordinaire, le monteur et l'exploitant doivent s'assurer que les conditions suivantes sont remplies :

- S'assurer que le manuel est toujours conservé et qu'il est accessible à côté du coffret de prises.
- S'assurer que la personne ordinaire a lu et compris le manuel.
- S'assurer que la personne ordinaire a été formée à l'utilisation du coffret de prises avant de commencer à l'utiliser.
- S'assurer que la personne ordinaire utilise le coffret de prises exclusivement de manière conforme.
- S'assurer que les personnes ne pouvant pas évaluer les dangers à proximité du coffret de prises (par ex. des enfants ou des personnes handicapées) sont protégées.
- S'assurer que c'est un électricien qui est appelé en cas de pannes.

- S'assurer du respect des règlements nationaux en matière de travail et de prévention des accidents.

2.2.1 Exigences pour le monteur

- ▶ Le montage, la mise en service, la maintenance et la mise hors service des coffrets de prises ne doivent être effectués que par un électricien qualifié.

2.3 Documents joints

Outre le présent manuel, le contenu de la livraison comporte également des fiches techniques et les manuels des composants de l'appareil.

- ▶ Respecter les documents joints.

2.4 Mauvaise utilisation prévisible

Non-respect de l'indice de protection exigé

Utilisation d'un coffret de prises avec un indice de protection inférieur à celui exigé sur le lieu d'utilisation.

- ▶ Utiliser uniquement un coffret de prises dont l'indice de protection correspond à celui exigé sur le lieu d'utilisation.

2.5 Risques résiduels

Risque de blessure en raison d'un incendie

Si le coffret de prises est couvert, cela peut engendrer une accumulation de chaleur dans le boîtier pouvant entraîner un incendie.

- ▶ S'assurer que le coffret de prise est monté ou installé avec un espace libre sur les côtés et la face avant.
- ▶ Ne pas couvrir le coffret de prises avec d'autres objets.
- ▶ Ne poser aucun objet sur le coffret de prises.

Danger de mort ou risque de blessure par électrocution

Danger de mort ou risque de blessure par électrocution en cas d'utilisation non conforme.

- ▶ Débrancher les consommateurs au niveau de leur prise, jamais en tirant sur leur câble.
- ▶ Les prises de raccordement desserrées ou défectueuses doivent être remplacées par un électricien.
- ▶ Ne pas plier, ne pas pincer et ne pas rouler sur les câbles de raccordement et de rallonge.

Risque de blessure dû à la chute d'un coffret de prises !

Collision contre un coffret de prises suspendu ou chute de celui-ci.

- ▶ Avant le montage, contrôler le type de fixation et l'endroit où elle est effectuée afin d'éviter une chute du coffret de prises ou une collision contre celui-ci.
- ▶ Choisir la suspension en fonction du poids de l'appareil. Respecter les indications fournies sur la plaque signalétique.
- ▶ N'ajouter aucun poids supplémentaire au coffret suspendu.
- ▶ S'assurer que personne ne se suspend au coffret de prises.

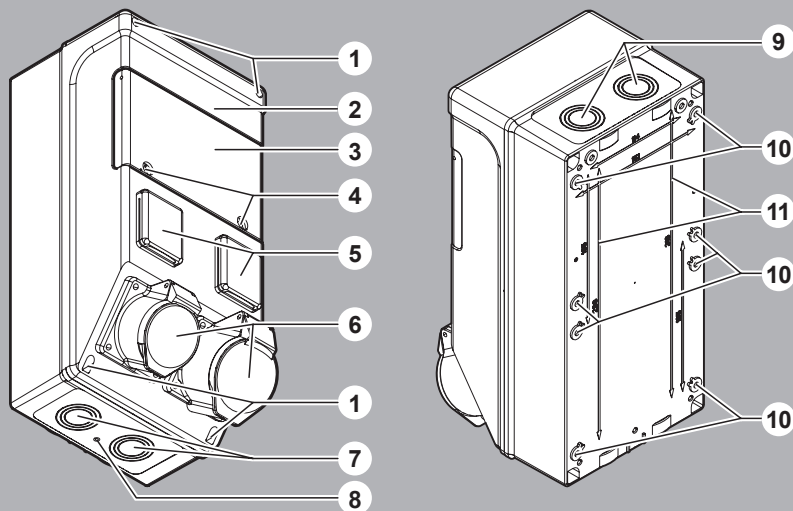
Dommages matériels dus à l'eau de condensation

Avec des coffrets de prises bénéficiant d'un indice de protection IP44 et IP67, et selon le lieu d'utilisation, de l'eau de condensation peut se former à l'intérieur en raison d'un fort rayonnement solaire ou de grandes variations de température.

- ▶ S'assurer que le coffret de prises n'est pas exposé à un fort rayonnement solaire ni à de grandes variations de température.
- ▶ Indice de protection IP44 : ouvrir une ouverture d'écoulement d'eau dans le bas du boîtier afin de permettre à l'eau de condensation de s'échapper. Utiliser des éléments de compensation de pression ou des presse-étoupes de membranes munis de membranes.
- ▶ Indice de protection IP67 : Utiliser des éléments de compensation de pression ou des presse-étoupes de membranes munis de membranes.

3 Description du produit

3.1 Aperçu de l'appareil en version murale



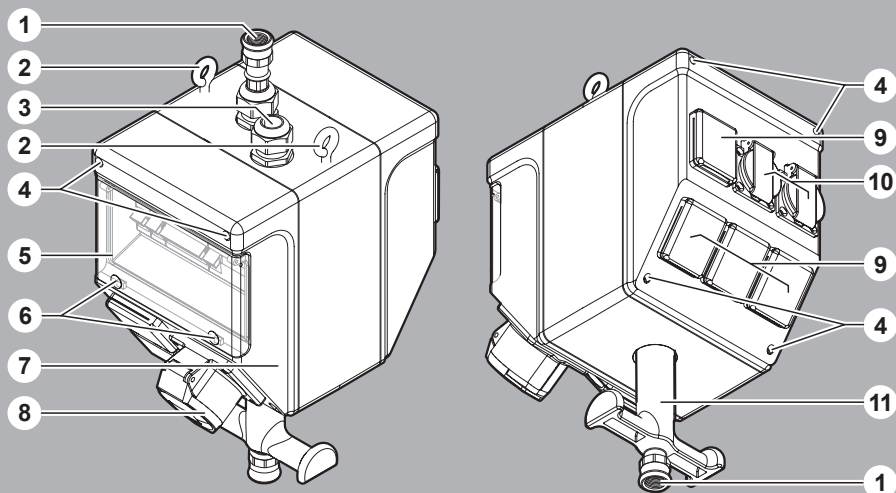
- 1 Vis du boîtier
- 2 Boîtier
- 3 Cache des fusibles
- 4 Fermeture des fusibles
- 5 Prises de terre
- 6 Prises de raccordement de type CEE

- 7 Accès au câble d'alimentation, bas
- 8 Ouverture d'écoulement d'eau
- 9 Accès au câble d'alimentation, haut
- 10 Emplacements pour vis de fixation
- 11 Dimensions de la fixation

FR

3.2 Aperçu de l'appareil en version suspendue

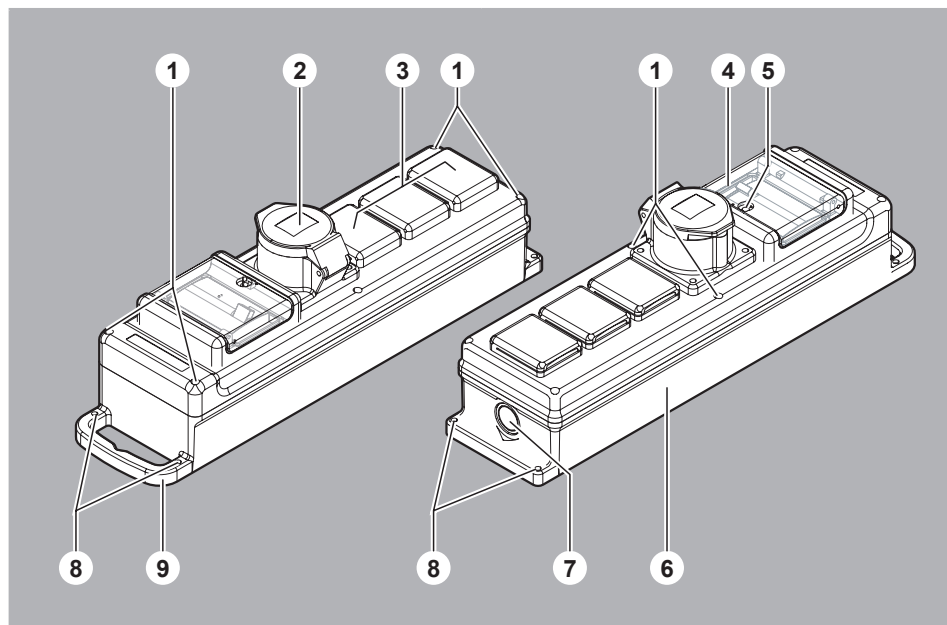
FR



- 1 Embout de tuyau diamètre nominal 13 mm
- 2 Conduite d'alimentation en air comprimé
- 3 Œillets de suspension
- 4 Accès au câble d'alimentation/de données
- 5 Vis du boîtier
- 6 Cache des fusibles
- 7 Fermeture des fusibles

- 8 Boîtier
- 9 Prise de raccordement de type CEE
- 10 Prises de terre
- 11 Prises de données
- 12 Poignée avec crochet pour maintenir le tuyau
- 13 Pièce en Y pour monter 2 raccords rapides d'air comprimé

3.3 Aperçu de l'appareil en version portable



FR

- | | | | |
|---|------------------------------------|---|---|
| 1 | Vis du boîtier | 6 | Boîtier |
| 2 | Prises de raccordement de type CEE | 7 | Accès au câble d'alimentation |
| 3 | Prises de terre | 8 | Emplacements pour un éventuel montage mural |
| 4 | Cache des fusibles | 9 | Poignée de transport |
| 5 | Fermeture des fusibles | | |

4 Montage

- ▶ Le montage et la mise en service des coffrets de prises ne doivent être effectués que par un électricien qualifié.

4.1 Préparatifs

- ▶ Déballez les coffrets de prises et vérifiez leur état.
- ▶ Si un coffret de prises est endommagé, s'adresser au fabricant ou à un électricien.
- ▶ Choisir un diamètre de trou dans le boîtier en fonction de la section du câble.
- ▶ Utiliser les cotes de perçage et les indications de poids de la fiche technique fournie.
- ▶ Choisir des vis et chevilles en fonction de la capacité de charge du support.
- ▶ Dénuder les fils sur la longueur nécessaire.

4.2 Montage du coffret mural

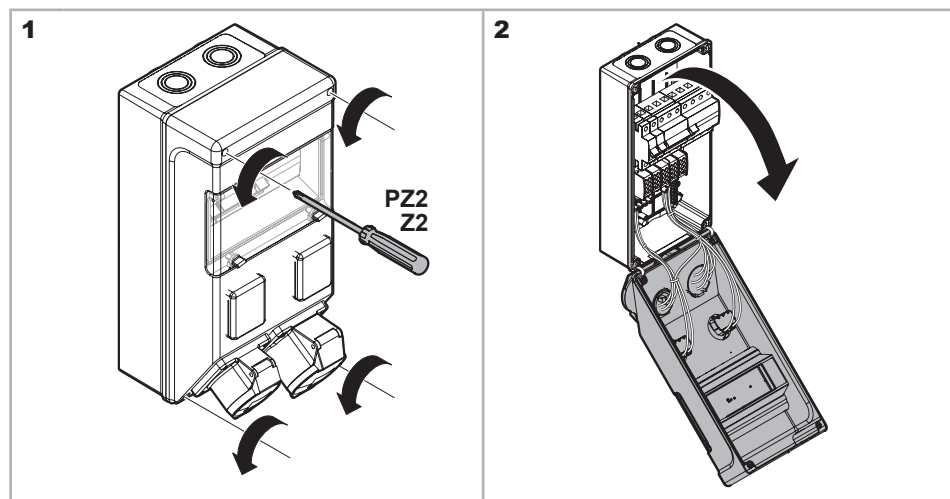


AVERTISSEMENT

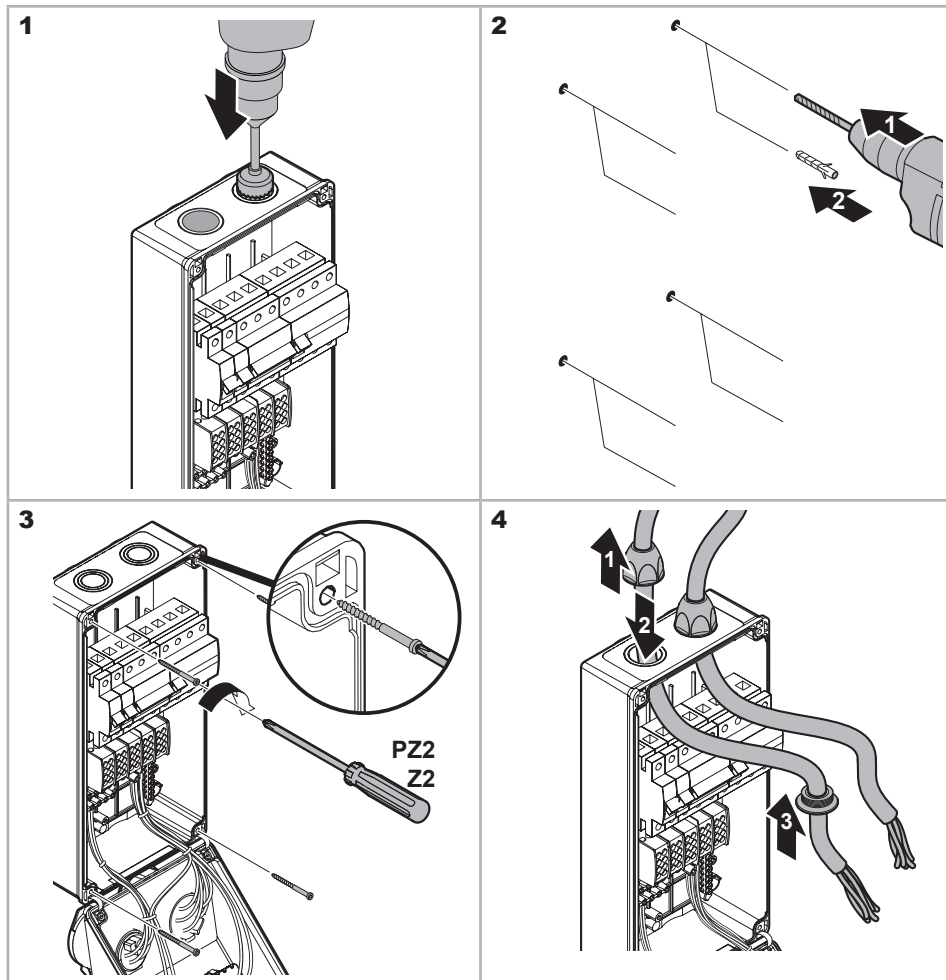
Danger de mort ou risque de blessure par électrocution via des pièces conductrices d'électricité

- ▶ S'assurer que l'alimentation électrique est coupée.
- ▶ S'assurer que la coupure d'alimentation électrique est sécurisée contre toute remise en marche involontaire.
- ▶ Vérifier l'absence de tension au niveau de l'alimentation.

Ouvrir le coffret mural

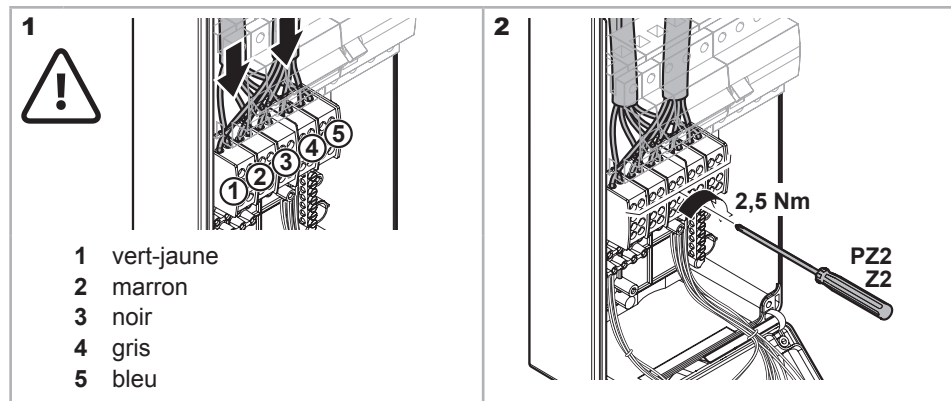


Monter le coffret mural

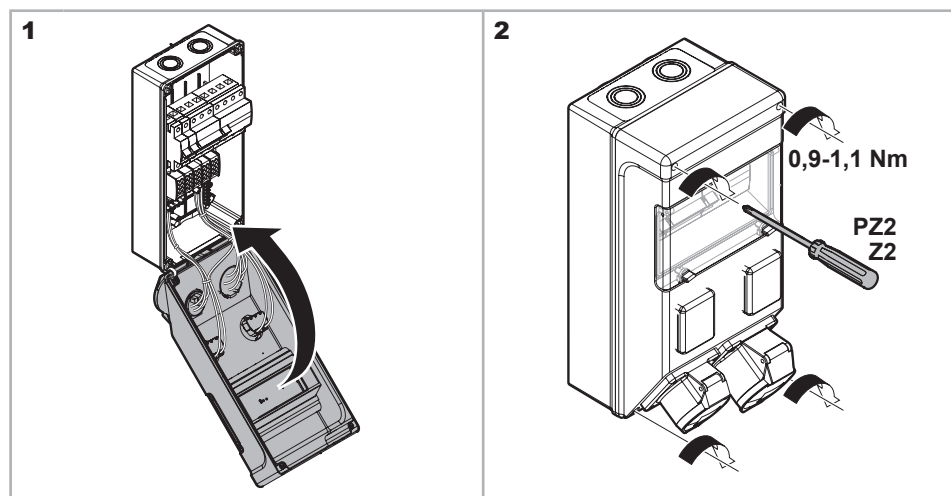


FR


Raccorder le coffret mural à l'alimentation électrique



Fermer le coffret mural



4.3 Montage du coffret suspendu



AVERTISSEMENT

Danger de mort ou risque de blessure par électrocution via des pièces conductrices d'électricité

- ▶ S'assurer que l'alimentation électrique est coupée.
- ▶ S'assurer que la coupure d'alimentation électrique est sécurisée contre toute remise en marche involontaire.
- ▶ Vérifier l'absence de tension au niveau de l'alimentation.

**ATTENTION****Risque de blessure dû à la chute d'un coffret de prises**

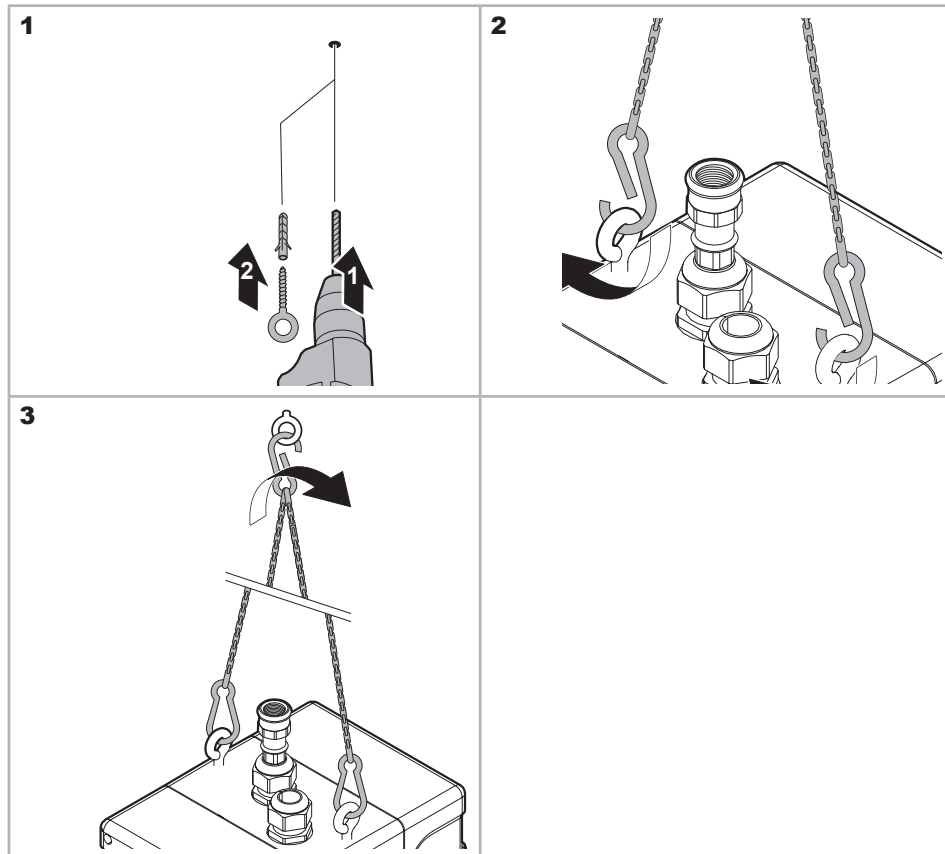
Collision contre un coffret de prises suspendu ou chute de celui-ci.

- ▶ Avant le montage, contrôler le type de fixation et l'endroit où elle est effectuée afin d'éviter une chute du coffret de prises ou une collision contre celui-ci.
- ▶ Choisir la suspension en fonction du poids de l'appareil. Respecter les indications fournies sur la plaque signalétique.
- ▶ N'ajouter aucun poids supplémentaire au coffret suspendu.

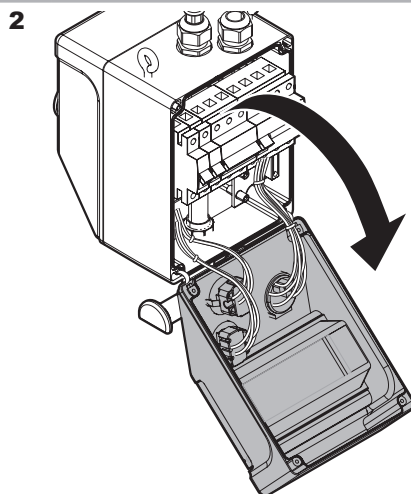
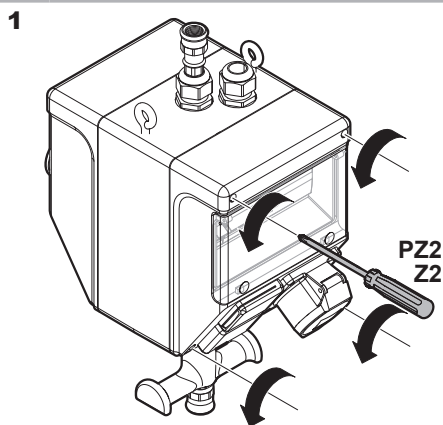
FR

ATTENTION**Dommages matériels dus à la chute d'un coffret de prises**

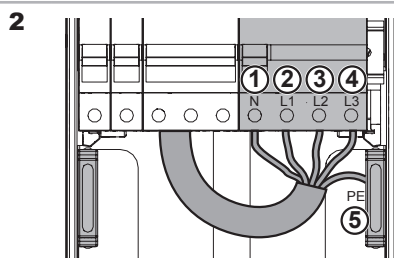
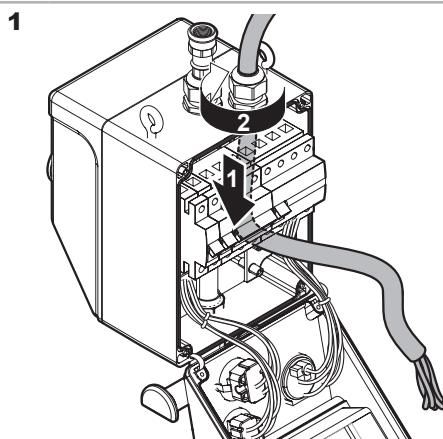
- ▶ Choisir la suspension en fonction du poids de l'appareil. Respecter les indications fournies sur la plaque signalétique.
- ▶ N'ajouter aucun poids supplémentaire au coffret suspendu.

Monter le coffret suspendu

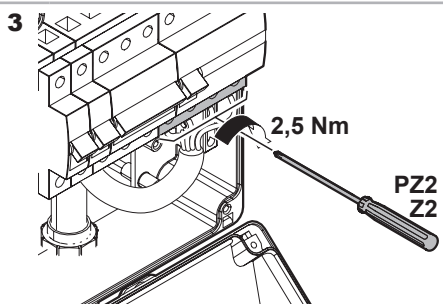
Ouvrir le coffret suspendu



Raccorder le coffret suspendu à l'alimentation électrique



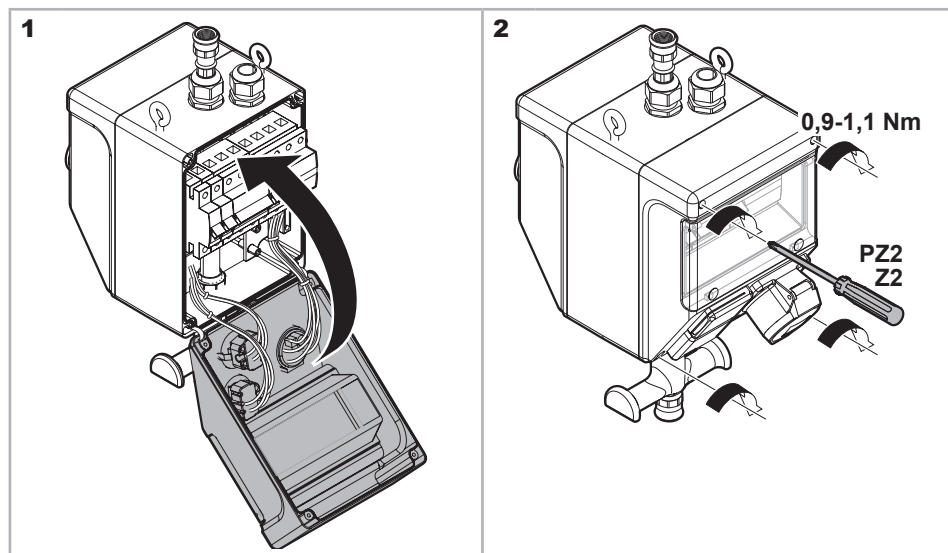
- 1 bleu (N)
- 2 marron (L1)
- 3 noir (L2)
- 4 gris (L3)
- 5 vert-jaune (PE)



Montage du raccord de données

- Monter le raccord de données conformément à la description fournie.

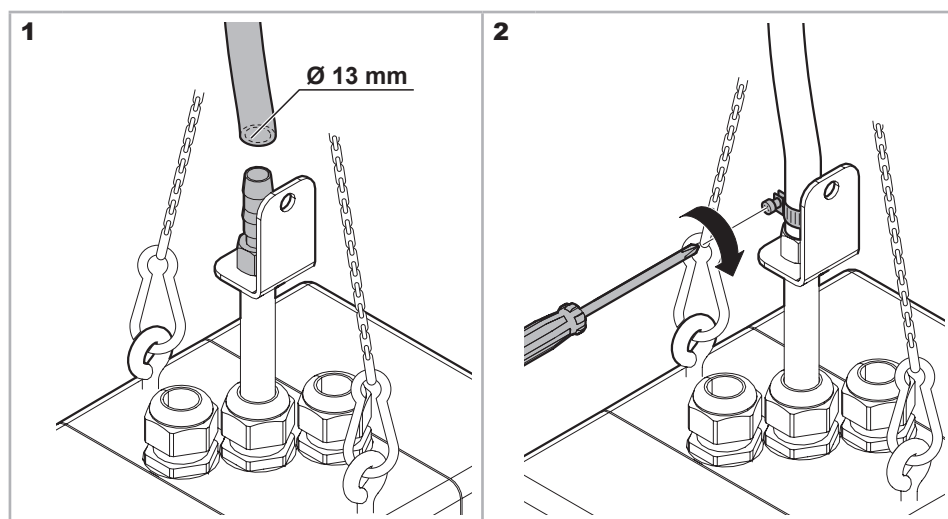
Fermer le coffret suspendu



FR

Raccorder le coffret suspendu à l'alimentation en air comprimé

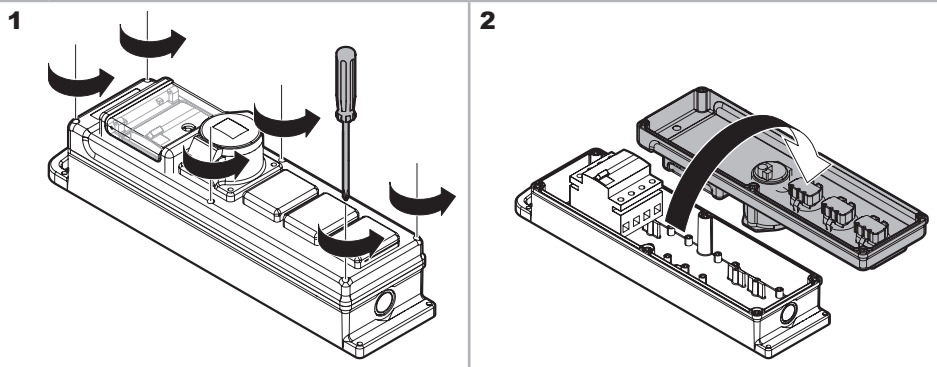
- Monter le raccord rapide d'air comprimé conformément au manuel du fabricant.



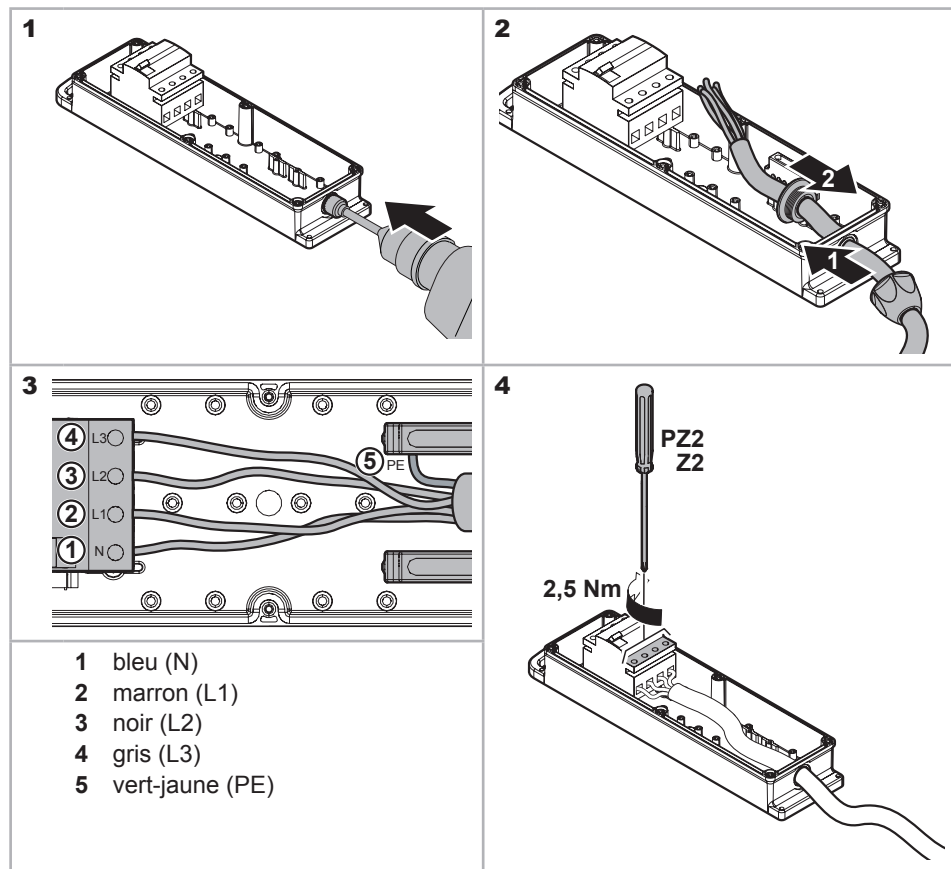
- Vérifier l'étanchéité de l'alimentation en air comprimé.

4.4 Montage du coffret portatif

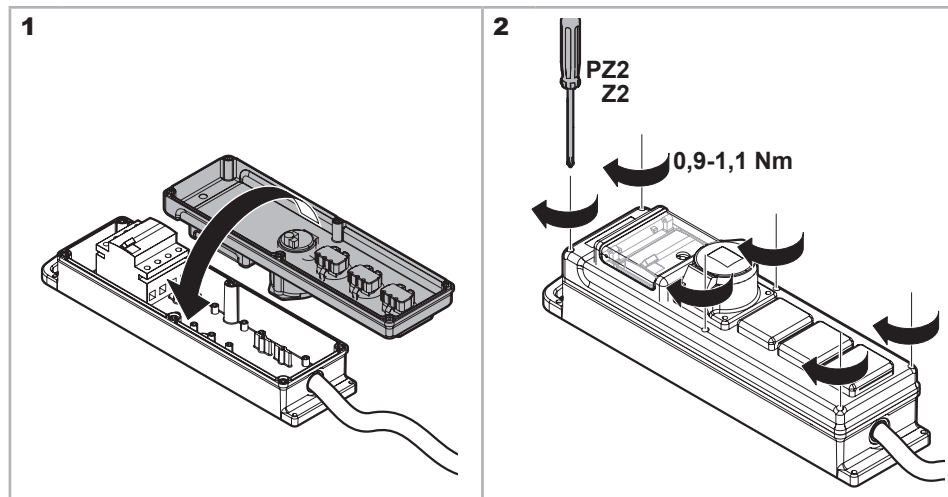
Ouvrir le coffret portatif



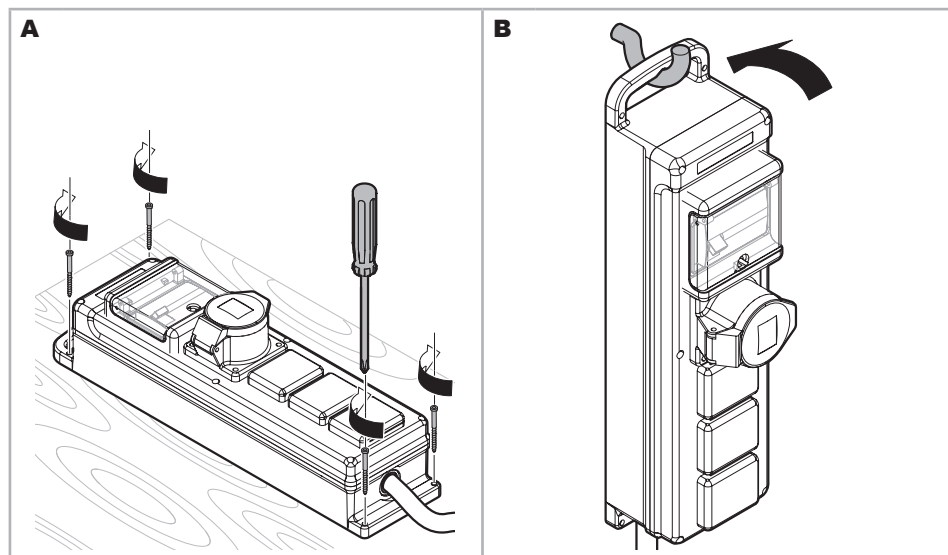
Raccorder le coffret portatif à l'alimentation électrique



Fermer le coffret portatif



Monter le coffret portatif



4.5 Première mise en service

- ▶ N'effectuer la première mise en service qu'avec des appareils adaptés et agréés pour cela.
- ▶ Effectuer la première mise en service conformément aux protocoles des normes DIN VDE 0100-600 et DIN VDE 0105-100 et conformément aux directives et prescriptions nationales.
- ▶ Resserrer toutes les vis de raccordement pré-montées à l'intérieur du boîtier.

5 Utilisation



AVERTISSEMENT

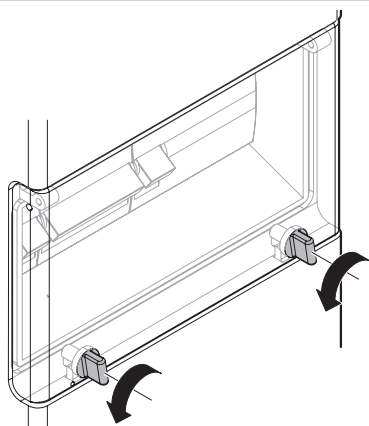
Danger de mort ou risque de blessure par électrocution en cas de contact avec des pièces conductrices d'électricité

- ▶ Contrôler l'état extérieur du coffret de prises avant chaque utilisation.
- ▶ Vérifier le fonctionnement des clapets et du cache des fusibles.
- ▶ En cas de dommages, s'adresser à un électricien.

FR

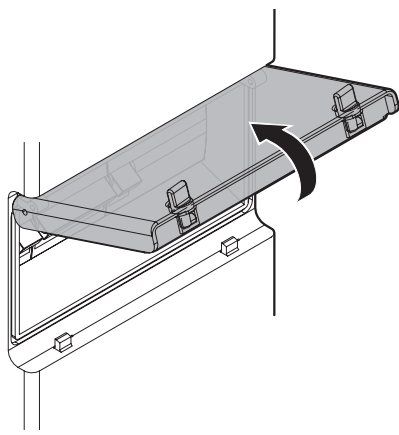
5.1 Utilisation des fusibles

1

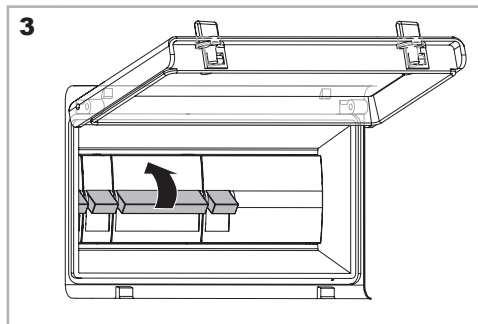


- ▶ Déverrouiller le cache des fusibles.

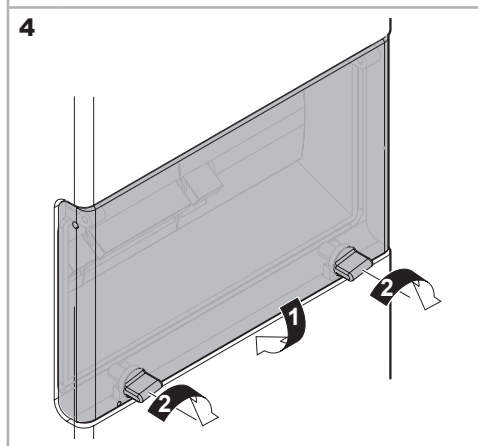
2



- ▶ Ouvrir le cache des fusibles jusqu'à ce qu'il s'enclenche en butée.



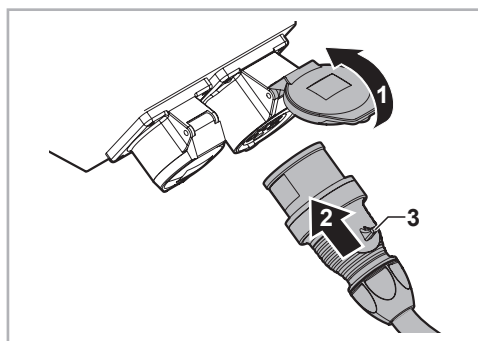
- ▶ Mettre en marche le disjoncteur à courant de défaut (RCD) et le disjoncteur de protection de ligne (MCB).



- ▶ Fermer le cache des fusibles (1) et le verrouiller (2).

5.2 Utilisation des prises

Raccorder un consommateur



- ▶ Ouvrir le clapet de la prise (1).
- ▶ Saisir la prise au niveau de son boîtier et l'insérer entièrement (2).
- ▶ Enclencher l'ergot de la prise (3).

Débrancher un consommateur

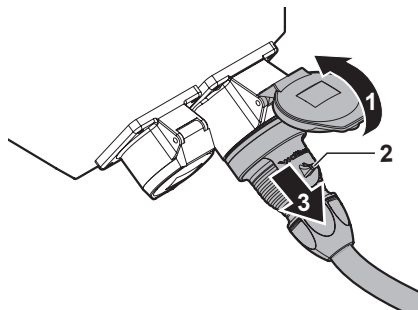


AVERTISSEMENT

Risque de blessure en cas d'utilisation non conforme

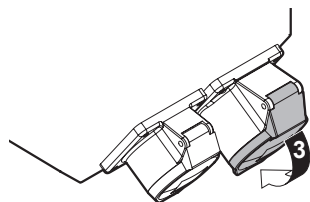
- ▶ Ne débrancher la prise qu'au niveau de son boîtier.
- ▶ Ne jamais débrancher la prise au niveau de son câble.

1



- ▶ Soulever le clapet de la prise (1) et le décrocher de l'ergot de la prise (2).
- ▶ Saisir la prise au niveau de son boîtier (3) et la débrancher.

2



Le clapet de la prise (3) se referme de lui-même.

- ▶ S'assurer que le clapet de la prise est fermé.

5.3 Utilisation des prises avec raccord à baïonnette (IP67)

Raccorder un consommateur

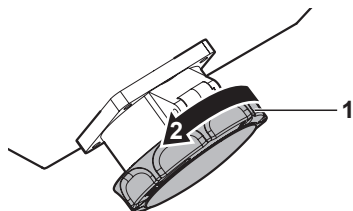


AVERTISSEMENT

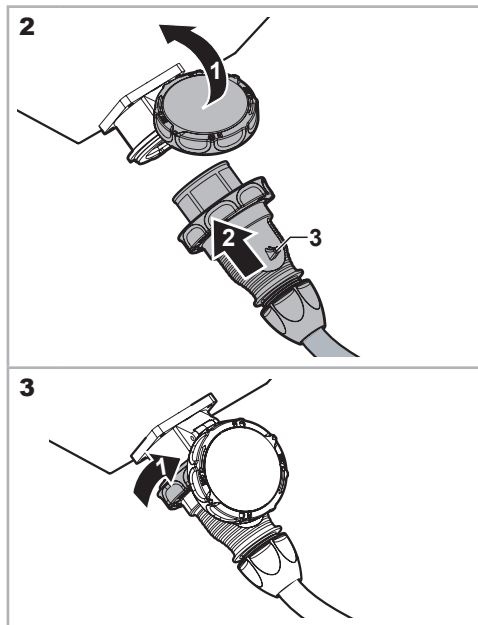
Risque de blessure en cas d'utilisation non conforme

- ▶ Ne débrancher la prise qu'au niveau de son boîtier.
- ▶ Ne jamais débrancher la prise au niveau de son câble.

1



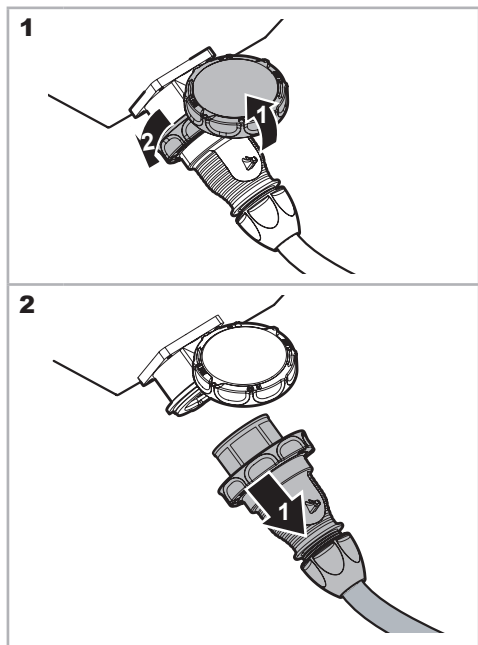
- ▶ Tourner la bague à baïonnette vers la gauche jusqu'en butée (1).



- ▶ Ouvrir le clapet de la prise (1) jusqu'en butée.
- ▶ Saisir la prise au niveau de son boîtier et l'insérer entièrement (2). Enclencher l'ergot de la prise (3).

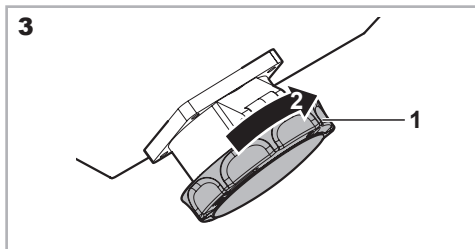
- ▶ Tourner la bague à baïonnette (1) vers la droite jusqu'en butée.

Débrancher un consommateur



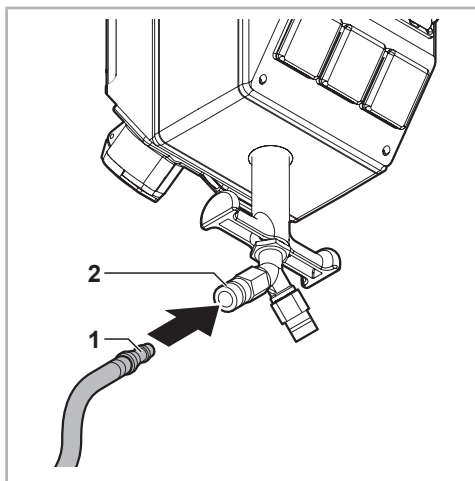
- ▶ Ouvrir le clapet de la prise (1) jusqu'en butée.
- ▶ Tourner la bague à baïonnette vers la gauche jusqu'en butée (2).

- ▶ Saisir la prise au niveau du boîtier et la débrancher (1).



- Tourner la bague à baïonnette (1) vers la droite jusqu'en butée.

5.4 Utilisation d'un raccord d'air comprimé



- Insérer l'embout pour air comprimé (1) dans le raccord rapide d'air comprimé (2).

6 Nettoyage

Selon son degré de salissure, le coffret de prises peut être nettoyé à sec ou à l'eau.

6.1 Nettoyage à sec



AVERTISSEMENT

Danger de mort ou risque de blessure par électrocution en cas de contact avec des pièces conductrices d'électricité

- ▶ S'assurer que les clapets des prises sont fermés.
- ▶ Ne pas ouvrir le boîtier pendant le nettoyage.

- ▶ Avant le nettoyage, débrancher tous les câbles et fermer les clapets des prises.
- ▶ Nettoyer les surfaces extérieures du coffret de prises avec un chiffon propre et sec.

6.2 Nettoyage à l'eau

En cas de forte salissure du coffret de prises, le nettoyage à l'eau des surfaces extérieures est également possible.

Produits nettoyants autorisés :

- solution à 2 % de savon de Marseille
- nettoyant universel Dor®



AVERTISSEMENT

Danger de mort ou risque de blessure par électrocution en cas de contact avec des pièces conductrices d'électricité

- ▶ Avant de commencer le nettoyage à l'eau, un électricien doit mettre hors tension le coffret de prises.
- ▶ Ne pas ouvrir le boîtier pendant le nettoyage.
- ▶ S'assurer que les clapets des prises sont fermés.
- ▶ S'assurer que de l'eau ne pénètre pas dans les pièces conductrices d'électricité.
- ▶ Ne pas utiliser de nettoyeur haute pression.

ATTENTION

Dommages matériels dus à l'infiltration d'eau ou à un produit nettoyant inapproprié.

- ▶ Ne pas ouvrir le boîtier pendant le nettoyage.
 - ▶ S'assurer que les clapets des prises sont fermés.
 - ▶ S'assurer que de l'eau ne pénètre pas dans les pièces conductrices d'électricité.
 - ▶ Ne pas utiliser de nettoyeur haute pression.
 - ▶ S'assurer que seul un produit nettoyant autorisé est utilisé.
- ▶ Avant le nettoyage, débrancher tous les câbles et fermer les clapets des prises.
 - ▶ Ne nettoyer que les surfaces extérieures avec de l'eau propre, les nettoyants autorisés et un chiffon propre et humide.

7 Maintenance

L'exploitant doit faire contrôler l'état du coffret de prises par un électricien à intervalles réguliers.

Le fabricant recommande d'adapter les intervalles de maintenance réguliers aux conditions et lieu d'utilisation.

FR

- ▶ Contrôler l'état des coffrets de prises portatifs avant chaque utilisation.
- ▶ Un électricien doit effectuer la maintenance régulière conformément aux protocoles de la norme DIN VDE 0100-600, ainsi qu'aux directives et prescriptions nationales.

Des personnes ordinaires peuvent effectuer un contrôle visuel.



AVERTISSEMENT

Danger de mort ou risque de blessure par électrocution en cas de contact avec des pièces conductrices d'électricité

- ▶ Ne pas ouvrir le boîtier pendant le contrôle visuel.
- ▶ Ne jamais toucher les prises.
- ▶ Ne jamais introduire d'objets dans les prises.



AVERTISSEMENT

Danger de mort ou risque de blessure par électrocution en cas de contact avec des pièces conductrices d'électricité d'un coffret de prises endommagé

- ▶ Ne pas ouvrir le boîtier pendant le contrôle visuel.
- ▶ Ne jamais toucher les prises.
- ▶ Ne jamais introduire d'objets dans les prises.

- ▶ Contrôler l'état extérieur du coffret de prises.
- ▶ Vérifier le fonctionnement des clapets de prises et du regard.
- ▶ En cas de dommages, s'adresser à un électricien. Ne plus utiliser le coffret de prises.

8 Pannes

Le récapitulatif ci-dessous aide à éliminer de possibles pannes au niveau du coffret de prises.

Panne	Origine	Solution
Le boîtier est endommagé	Dommages dus au transport	▶ Immédiatement après constatation, faire une réclamation auprès du transporteur.
Le disjoncteur de protection de ligne se déclenche et ne peut plus être remis en service	Les consommateurs branchés sont défectueux	▶ Faire contrôler et réparer les consommateurs par un électricien. ▶ Remettre en service le disjoncteur de protection de ligne.
	Le disjoncteur de protection de ligne (MCB) et le disjoncteur à courant de défaut (RCD) sont défectueux.	▶ Faire contrôler et réparer le disjoncteur de protection de ligne par un électricien.
Les prises ne reçoivent pas de courant	Le disjoncteur de protection de ligne (MCB) et le disjoncteur à courant de défaut (RCD) ne sont pas en service.	▶ Mettre en service le disjoncteur de protection de ligne (MCB) et le disjoncteur à courant de défaut (RCD).
	Le coffret de prises n'est pas mis en circuit.	▶ Un électricien doit mettre en circuit le coffret de prises.

FR

9 Mise hors service



AVERTISSEMENT

Danger de mort ou risque de blessure par électrocution

- ▶ Seul un électricien doit effectuer la mise hors service.



AVERTISSEMENT

Danger de mort ou risque de blessure par électrocution via des pièces conductrices d'électricité

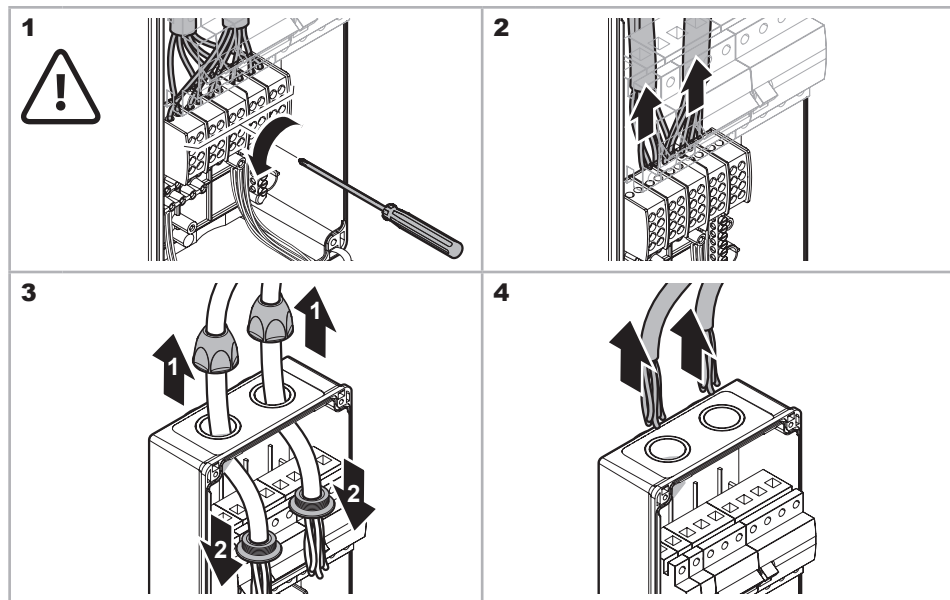
- ▶ S'assurer que l'alimentation électrique est coupée.
- ▶ S'assurer que la coupure d'alimentation électrique est sécurisée contre toute remise en marche involontaire.
- ▶ Avant de commencer, vérifier l'absence de tension au niveau de l'alimentation.

9.1 Ouverture du coffret de prises

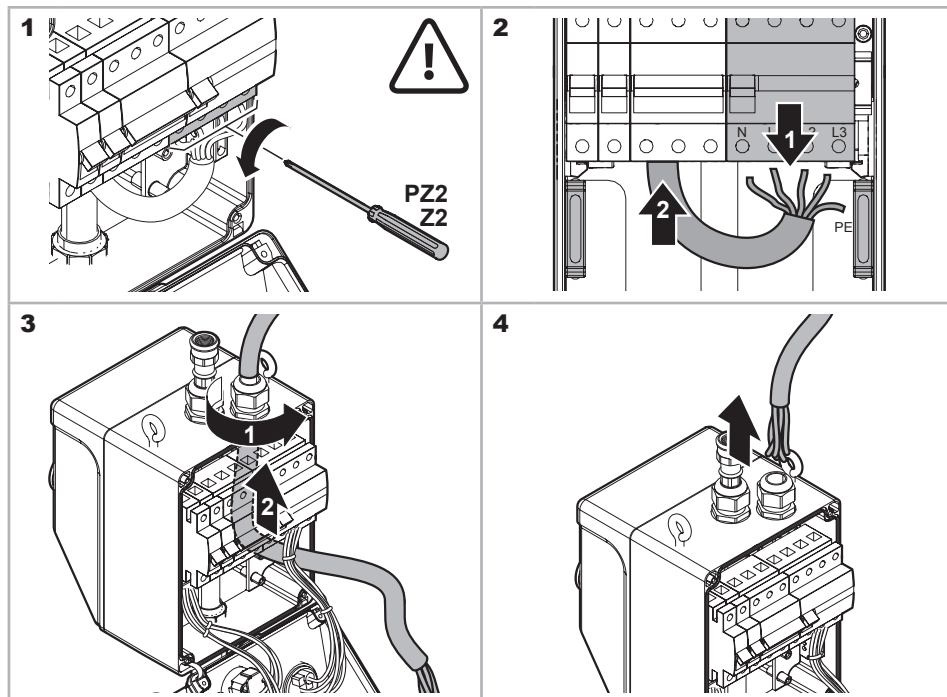
- ▶ Ouvrir le coffret de prises :
 - Coffret mural, voir page 72
 - Coffret suspendu, voir page 76
 - Coffret portatif, voir page 78

9.2 Débranchement du câble d'alimentation

Débrancher le coffret mural

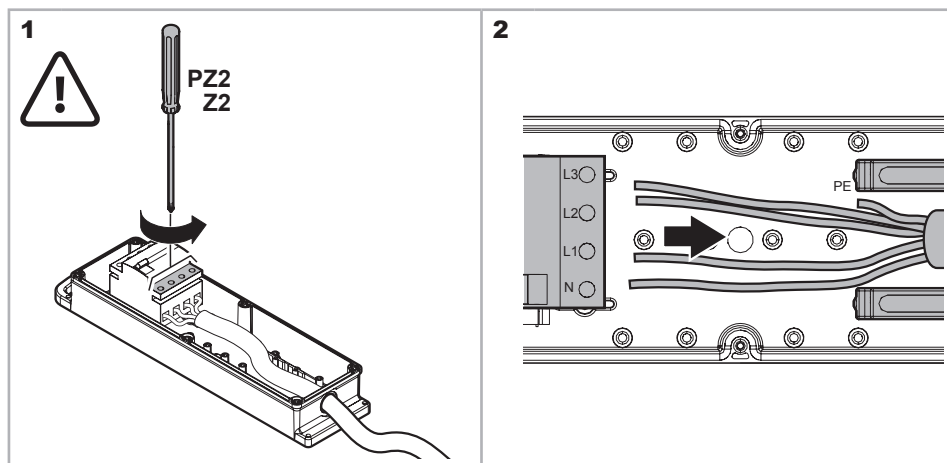


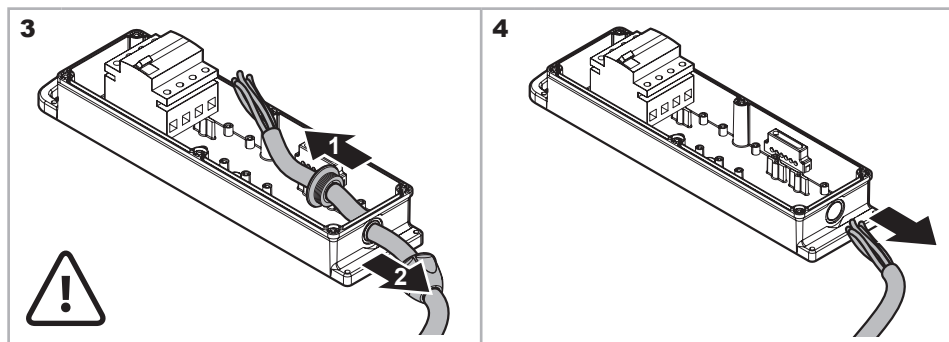
Débrancher le coffret suspendu



FR

Débrancher le coffret portatif





9.3 Fermeture du coffret de prises

- ▶ Fermer le coffret de prises :
 - Coffret mural, voir page 74
 - Coffret suspendu, voir page 77
 - Coffret portatif, voir page 79

10 Transport/Stockage

Le coffret de prises n'est pas conçu pour résister à de gros chocs ni à la chute d'une certaine hauteur.

- ▶ S'assurer qu'un emballage adéquat est utilisé pour le transport.
- ▶ Ne pas jeter ni faire tomber le coffret de prises.
- ▶ Entreposer le coffret de prises dans un endroit sec et à l'abri de la poussière.

FR

11 Mise au rebut

- ▶ S'assurer que les normes nationales et les réglementations locales, applicables sur le lieu d'utilisation du coffret de prises, sont respectées.



Numéro d'enregistrement WEEE 22131895.

Cet appareil électrique ne doit pas être mis au rebut dans la poubelle résiduelle. Attention, à disposer respectueux de l'environnement!

12 Caractéristiques techniques

- ▶ Les caractéristiques techniques du coffret de prises figurent dans la fiche technique fournie et sur la plaque signalétique.

12.1 Plaque signalétique

			
1	Type 6920130	27.10.2014	7
2	fn: 50 – 60Hz	Un: 230/440V	8
3	In: 40A	IP: 44	9
4	lcc: ≤ 10 kA	IEC 61439 – 3	10
5	RDF = 0,8	Gewicht: 20 kg	11
6	SN: 1430003240740001		12
1	Référence	7	Date de fabrication
2	Fréquence nominale	8	Tension assignée
3	Courant assigné	9	Indice de protection global
4	Courant de court-circuit conditionnel	10	Norme du fabricant
5	Facteur de diversité assigné	11	Poids
6	Numéro de série	12	Classe de protection II

EG-Konformitätserklärung

Der Hersteller

WALTHER-WERKE
Ferdinand Walther GmbH
Ramsener Straße 6
67304 Eisenberg

erklärt hiermit in alleiniger Verantwortung, dass die nachstehend beschriebenen Produkte

CEEtyp Steckdosen-Kombinationen

übereinstimmen mit den grundlegenden Anforderungen folgender EG-Richtlinien:

- Niederspannungsrichtlinie 2006/95/EG

Angewendete Normen und technische Spezifikationen:

- DIN EN 60309 Teil 1
- DIN EN 60309 Teil 2
- DIN EN 61439 Teil 1 und Teil 3
- DIN VDE 0100, Teil 550

Eisenberg, 08.06.2018

WALTHER-WERKE
Ferdinand Walther GmbH



Vertrieb



Qualitätsmanagement

Empfänger:
Kundennummer:
Auftragsnummer:
Typennummer:

EC CERTIFICATE OF CONFORMITY

The manufacturer

WALTHER-WERKE
Ferdinand Walther GmbH
Ramsener Straße 6
67304 Eisenberg

herewith declares at his own responsibility that the below listed products

CEEtyp socket combinations

comply with the essential requirements of the following EC guidelines:

- low voltage directive 2006/95/EG

Applied standards and technical specifications:

- DIN EN 60309 part 1
- DIN EN 60309 part 2
- DIN EN 61439 part 1 and part 3
- DIN VDE 0100, part 550

Eisenberg, 08.06.2018

WALTHER-WERKE
Ferdinand Walther GmbH



Sales Department



Quality Management

Customer:
Customer No.:
Order No.:
Part No.:

WALTHER-WERKE
Ferdinand Walther GmbH

Ramsener Straße 6
67304 Eisenberg

www.walther-werke.de