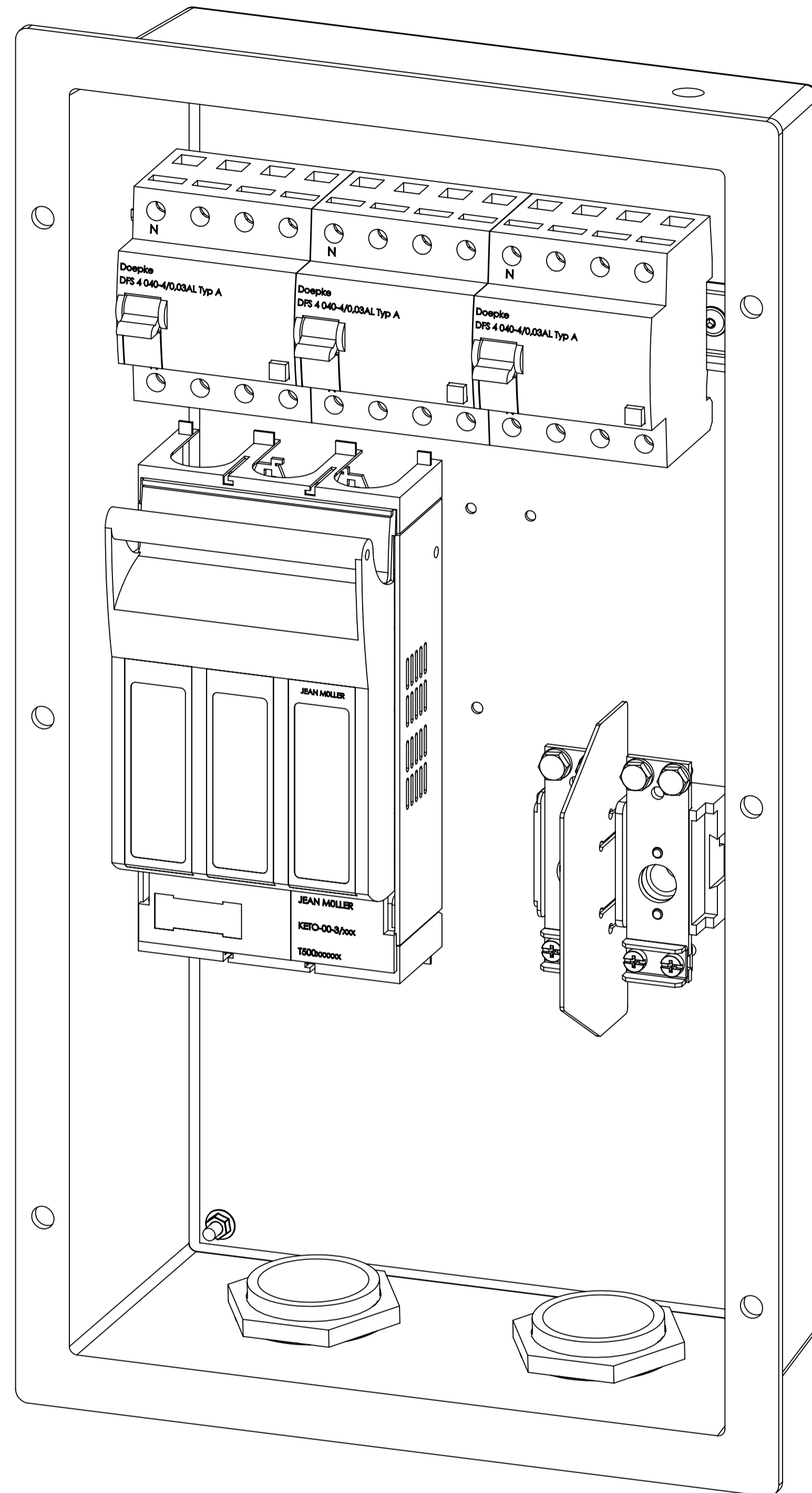
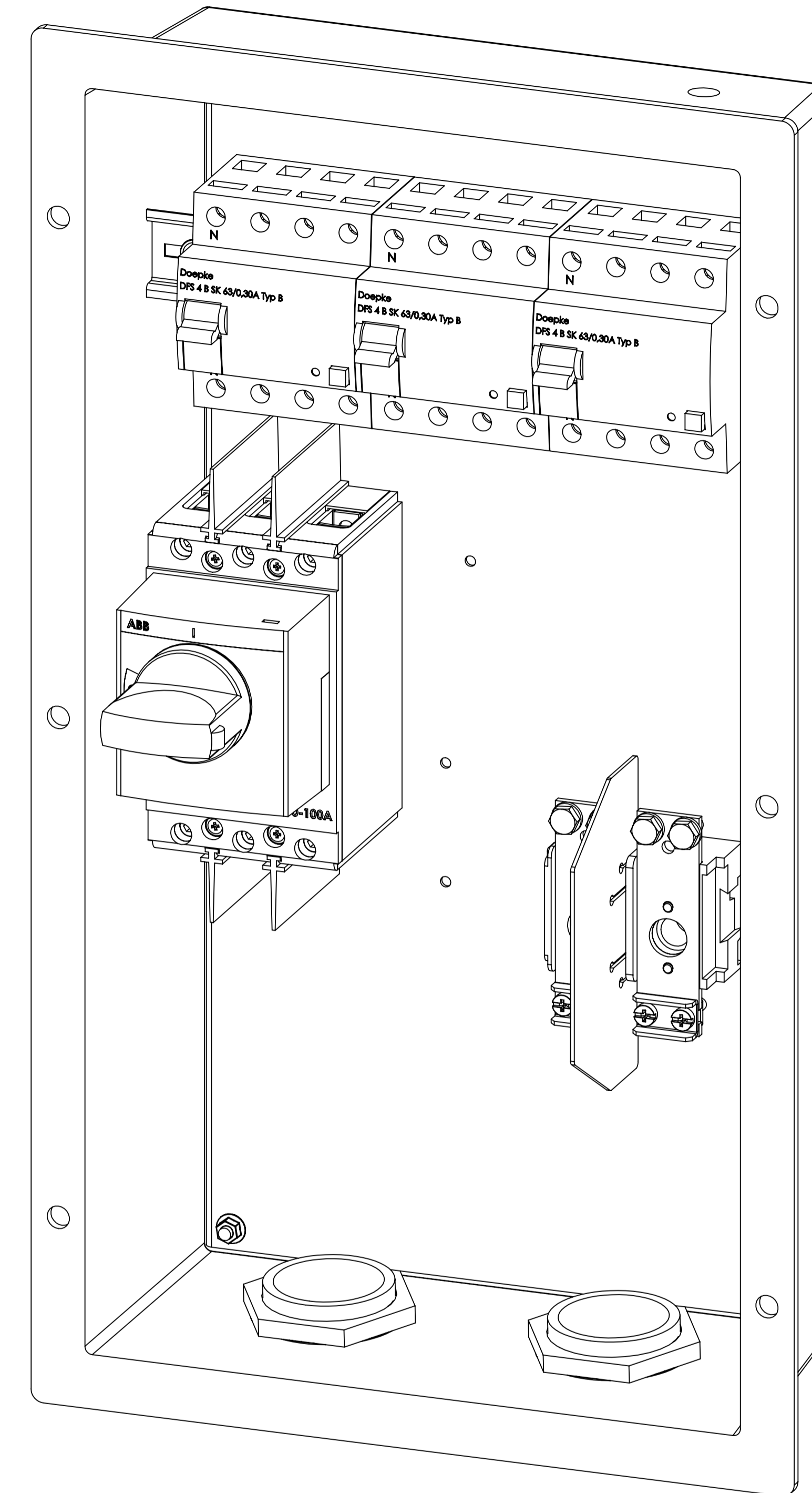


Wanne WZ101 "ALT" mit NH00 Sicherungslasttrennschalter ohne Abdeckung



Wanne WZ101 "NEU" mit ABB Lasttrennschalter ohne Abdeckung



Die RCD-Schutzschalter dürfen nur sortenrein ausgetauscht werden.

Der Austausch ist auf dem Prinzip-Schaltbild und in der Dokumentation des Verteilers zu vermerken.

Hierzu verwenden Sie die mitgelieferten Aufkleber „Prinzipschaltbild“ und „Umgebaut durch xxx, am xxx“.

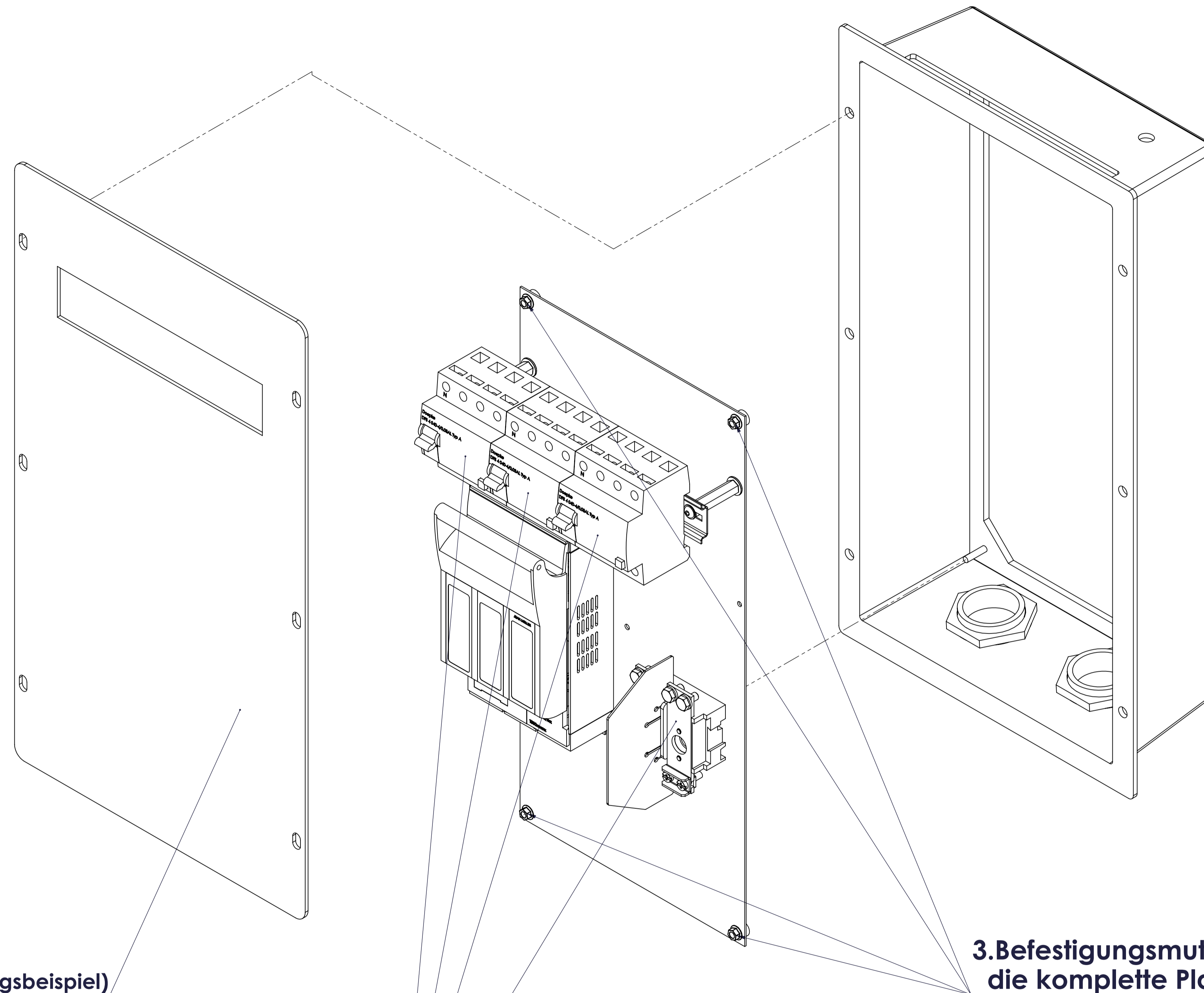
Nach der Umrüstung muss eine Prüfung nach DGUV 3 und eine Prüfung nach Erstinbetriebnahme gemäß DIN VDE 0100-600 durchgeführt werden.

Die Herstellerkonformität bleibt nur erhalten, wenn die Umrüstung laut beiliegender Montageanleitung durchgeführt und alle Änderungen korrekt dokumentiert wurden .

Bosecker
Stromverteilersysteme

FW **WALTHER-WERKE**
FORTSCHRITT SEIT 1897

Demontage der "ALTE" Montageplatte



1. Schrauben lösen und die Abdeckung entfernen
(Ansicht kann Abweichen, Bestückungsbeispiel)

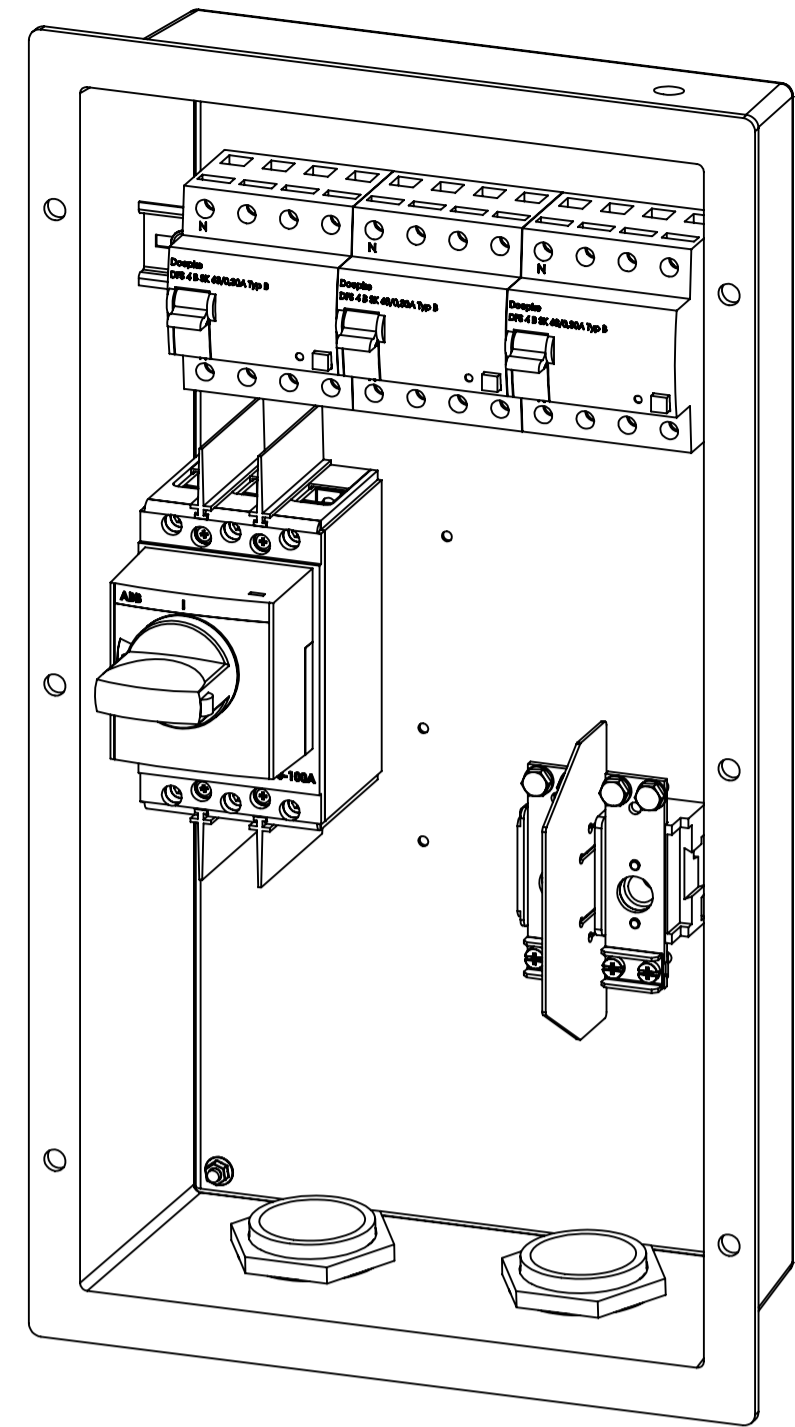
2. Die Verdrahtung von RCD-Schutzschaltern und allen aus der PVC-Wanne führenden Leitungen lösen.
(Ansicht kann Abweichen, Bestückungsbeispiel)

3. Befestigungsmuttern der Montageplatte lösen und die komplette Platte entfernen.

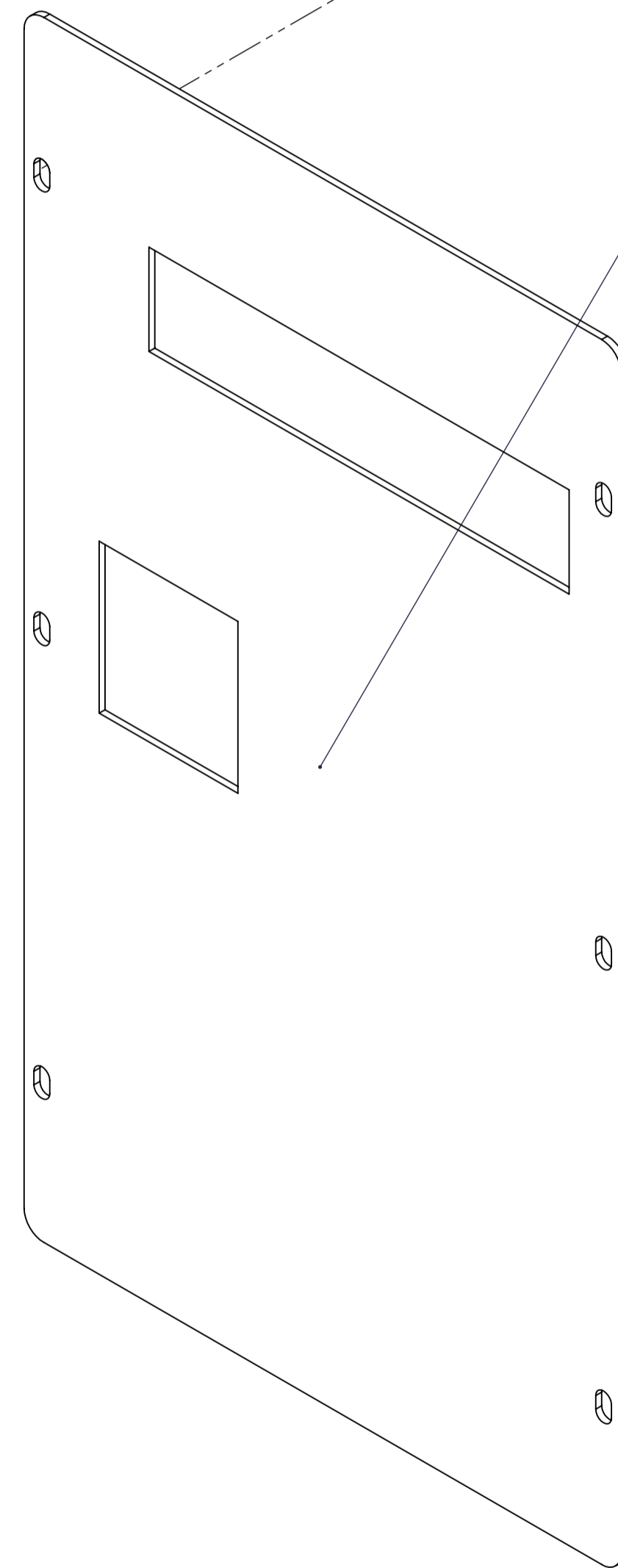
Bosecker
Stromverteilersysteme

F W **WALTHER-WERKE**
FORTSCHRITT SEIT 1897

Montage der "NEUEN" Montageplatte nach DIN VDE 0100-704 (VDE 0100-704):2018-10

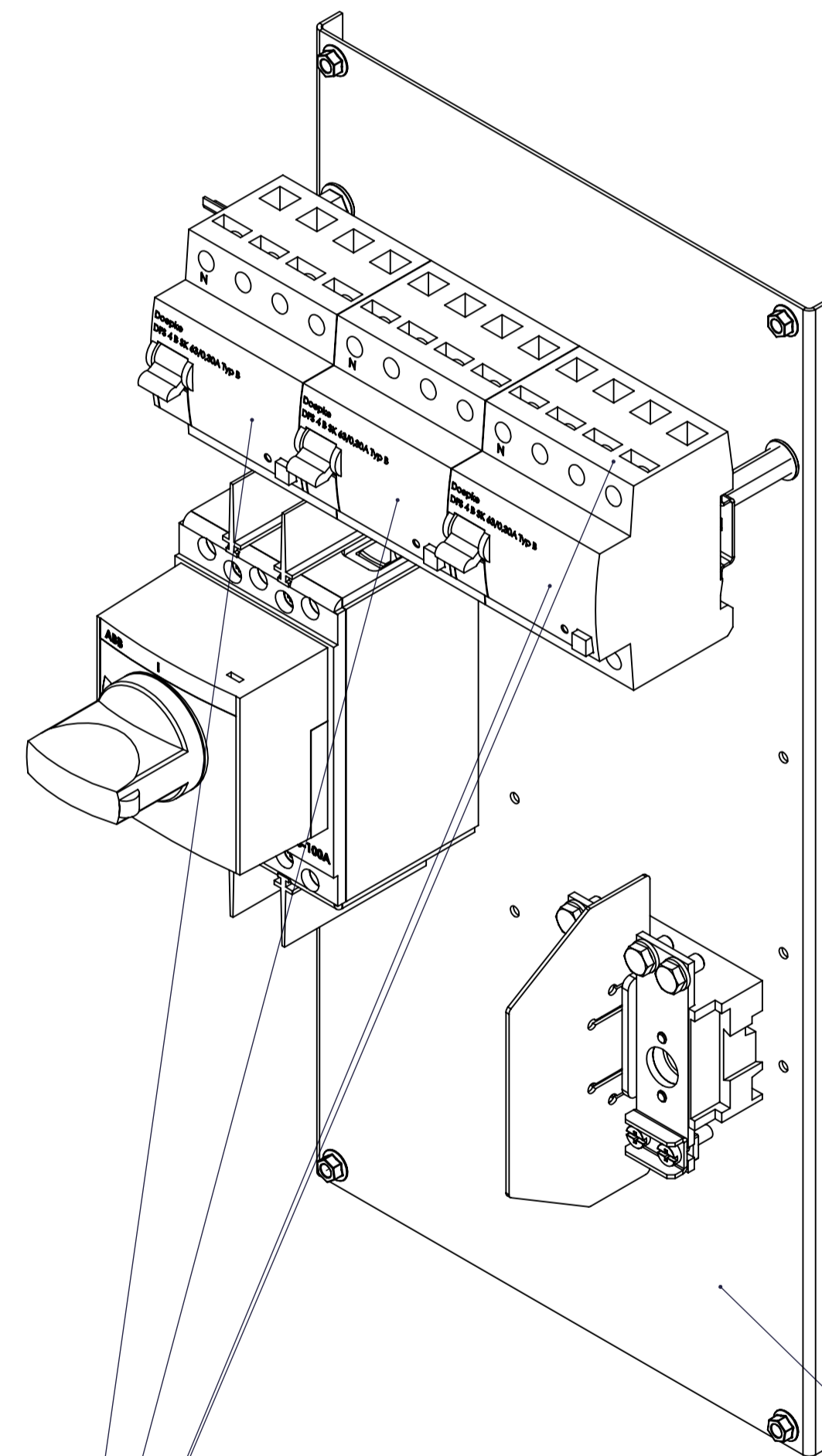


3. Die "NEUE" mitgelieferte
PVC-Abdeckung an den 6
Befestigungspunkten anbringen.
(Ansicht kann Abweichen, Bestückungsbeispiel)



1. Die "NEUE", mitgelieferte und bestückte
Montageplatte an den 4 Befestigungspunkten
in die PVC-Wanne einschrauben.

2. Alle Leitungen entsprechend des Schaltplans anschließen.
(Ansicht kann Abweichen, Bestückungsbeispiel)



Bosecker
Stromverteilersysteme

F W WALTHER-WERKE
FORTSCHRITT SEIT 1897