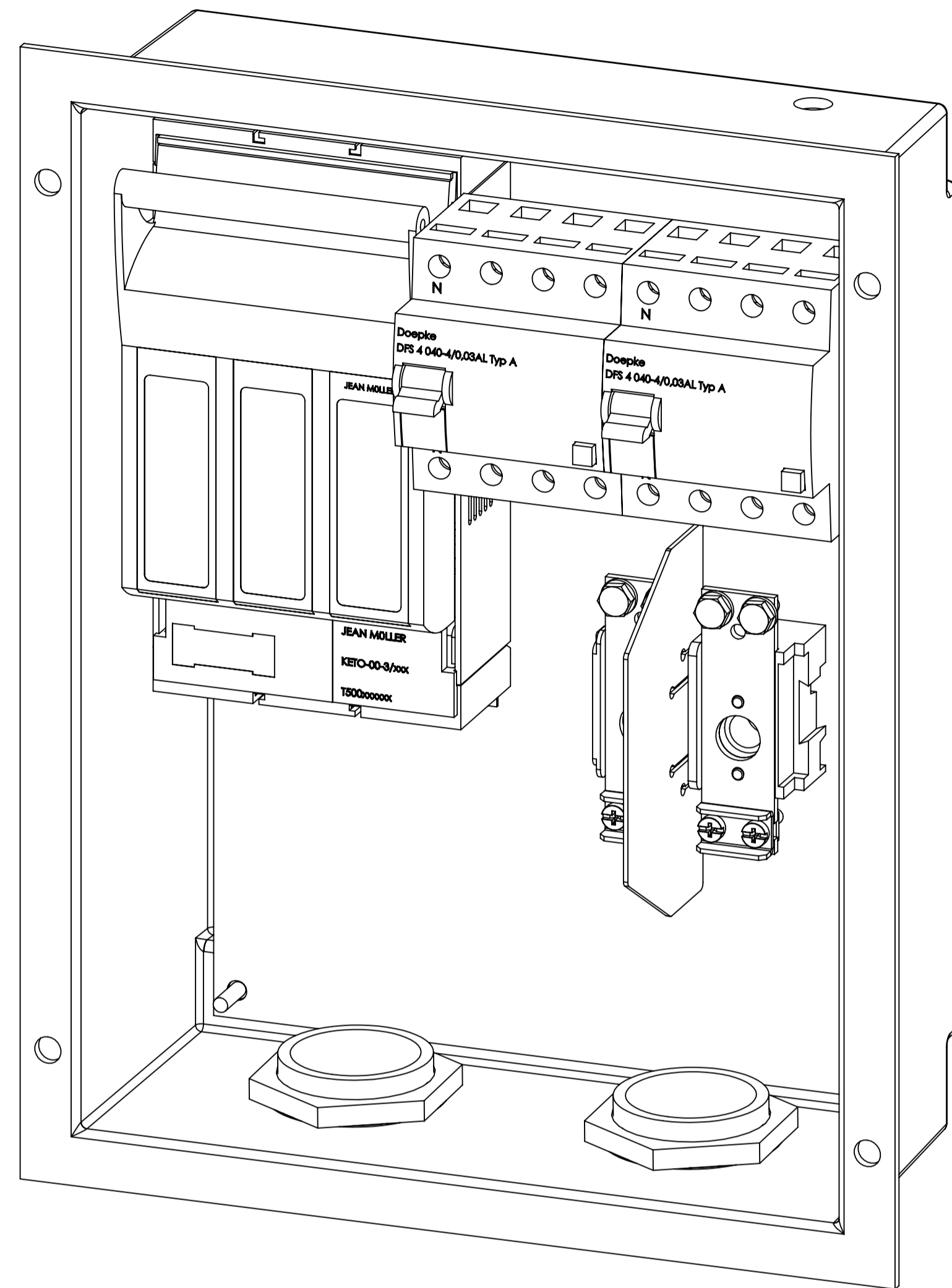
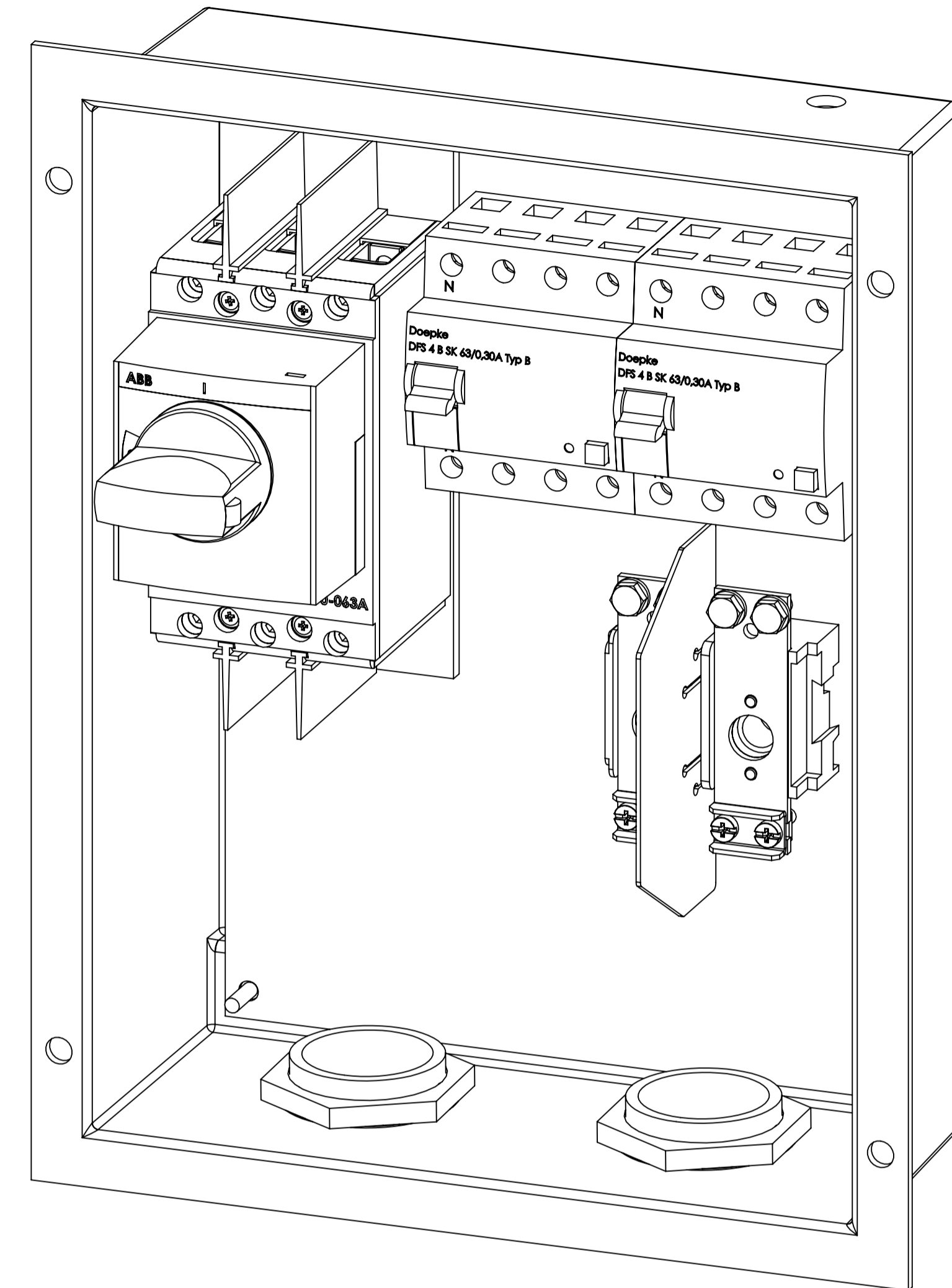


Wanne WZ112 "ALT" mit NH00 Sicherungslasttrennschalter ohne Abdeckung



Wanne WZ101 "NEU" mit ABB Lasttrennschalter ohne Abdeckung



Die RCD-Schutzschalter dürfen nur sortenrein ausgetauscht werden.

Der Austausch ist auf dem Prinzip-Schaltbild und in der Dokumentation des Verteilers zu vermerken.

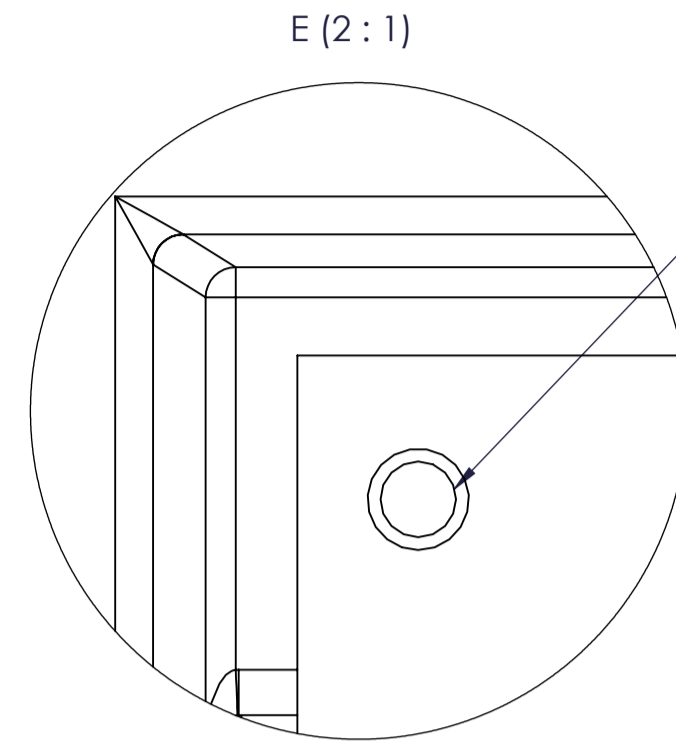
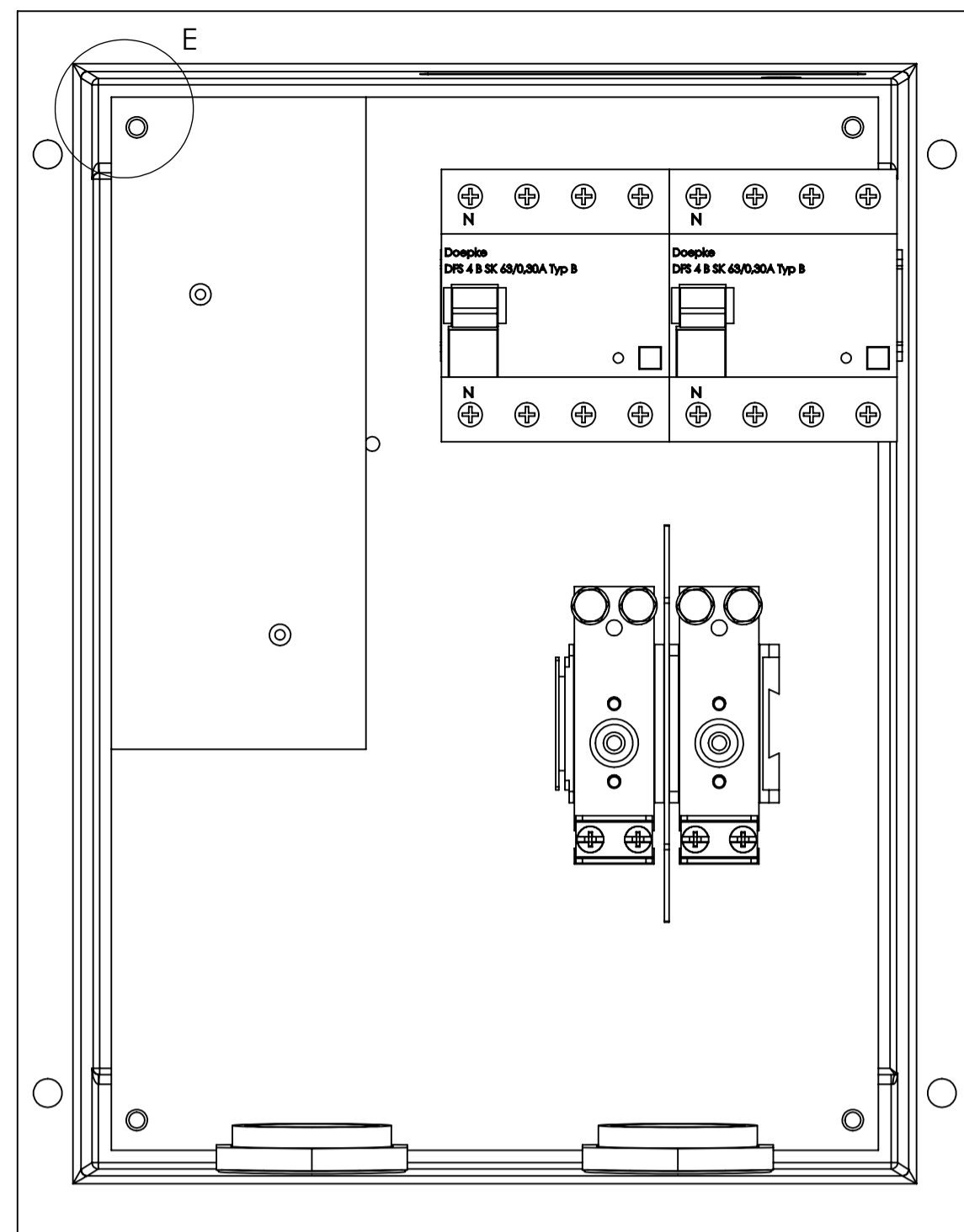
Hierzu verwenden Sie die mitgelieferten Aufkleber „Prinzipschaltbild“ und „Umgebaut durch xxx, am xxx“.

Nach der Umrüstung muss eine Prüfung nach DGUV 3 und eine Prüfung nach Erstinbetriebnahme gemäß DIN VDE 0100-600 durchgeführt werden.

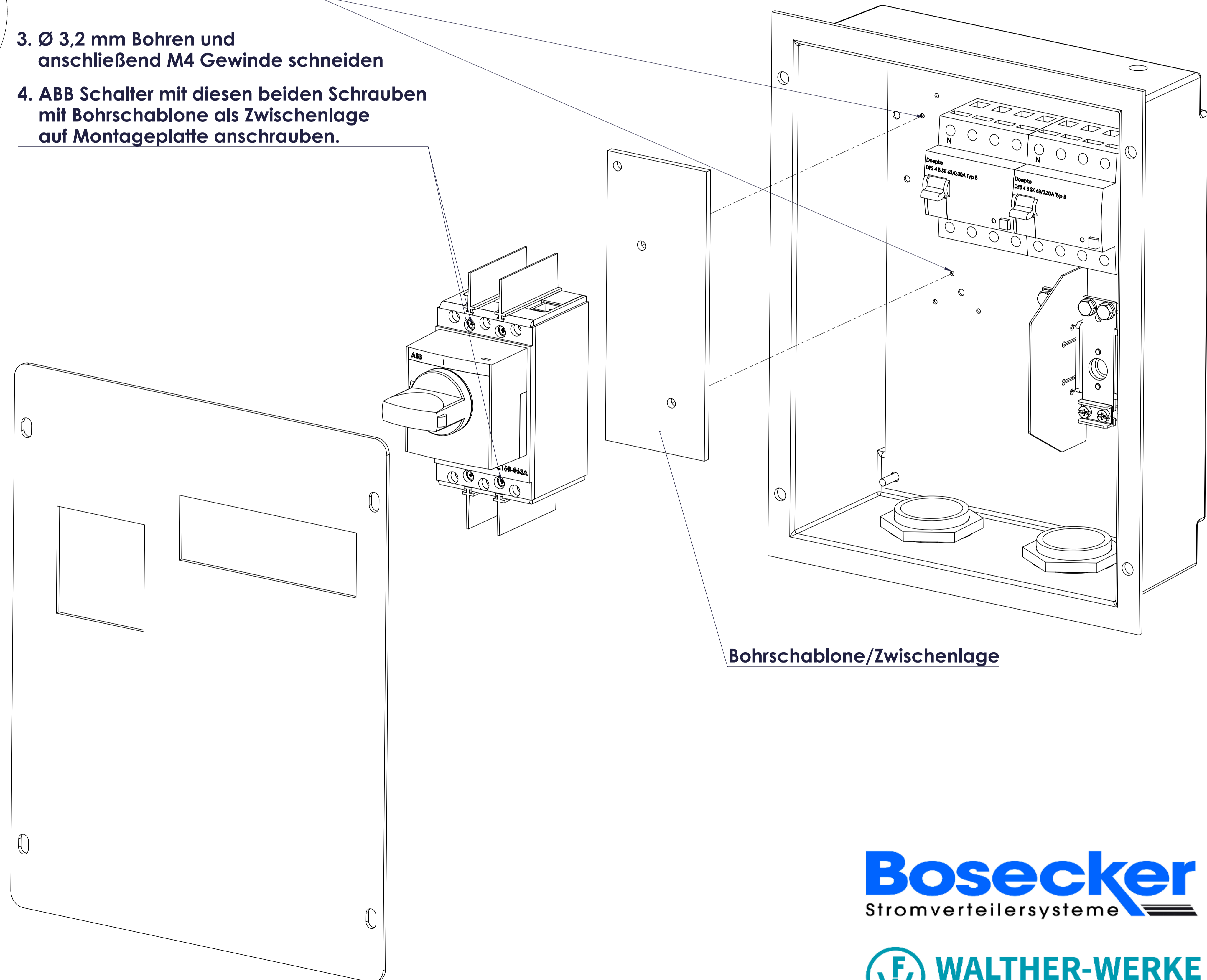
Die Herstellerkonformität bleibt nur erhalten, wenn die Umrüstung laut beiliegender Montageanleitung durchgeführt und alle Änderungen korrekt dokumentiert wurden .

# Montageanleitung Umrüstung auf ABB-XT1 Schalter

nach DIN VDE 0100-704 (VDE 0100-704):2018-10



1. Mutter entfernen und Bohrschablone auf Gewindebolzen ausrichten
2. Hier beide Löcher anzeichnen
3.  $\varnothing 3,2$  mm Bohren und anschließend M4 Gewinde schneiden
4. ABB Schalter mit diesen beiden Schrauben mit Bohrschablone als Zwischenlage auf Montageplatte anschrauben.



Bohrschablone/Zwischenlage

mögliche Varianten  
je nach Ausstattung

