

PRODUKTDATENBLATT

Artikelnummer 268409

EAN 4015609654734

Hersteller WALTHER-WERKE

WEEE-Reg.-Nr: DE 22131895

Produktbeschreibung

Wasserdichter Stecker 63A 4P 9h mit
außenliegender Kabelverschraubung



Produktbild

Ausführliche Artikelbeschreibung

WALTHER Stecker 63A 4P 230V 9h IP67

aus PA6-Material

mit Schraubanschluss

und Kabelverschraubung

Sicherer durch eingespritzte 2K-Dichtung und 2 Kontaktschrauben.



Bestellinformationen

Nettogewicht	0,56 kg
Gerätehöhe	246 mm
Gerätebreite	109 mm
Gerätetiefe	109 mm
Bestelleinheit	Stück
Verpackungseinheit	5
Bruttogewicht	2,996 kg
Verpackungshöhe	0,31 m
Verpackungsbreite	0,255 m
Verpackungstiefe	0,15 m
Zolltarifnummer	85366990

Konformitäten

CE-Konformität	√
RoHS-Richtlinie	2011/65/EU
RoHS-Richtlinie	2015/863/EU
REACH-Verordnung	1907/2006

Zertifikate

VDE certification	40000693	
EAC certification	BY112.02.01.020.06090	

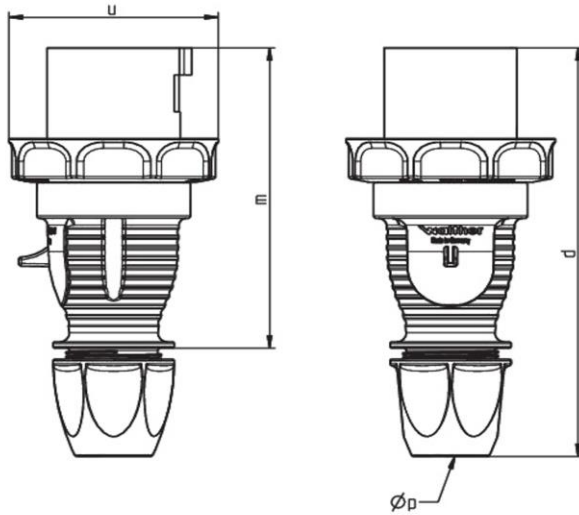
Klassifikationssystem

Klassifikationssystem	ETIM_9.0
ETIM Klasse	EC000140

Technische Produktdaten

IEC-Stromstärke	63 A
Polzahl	4
Spannung nach IEC 60309 (Serie I)	200 V - 250 V
Uhrzeit-Stellung	9 h
Kennfarbe	blau
Schutzart (IP)	IP67
Anschlusstechnik	Schraubklemme
Kabeleinführung	Verschraubung
Steckrichtung	gerade
Werkstoff	Kunststoff
Kontaktmaterial	CuZn
Oberflächenbehandlung Kontakte	unbehandelt
Leiterquerschnitt (starr)	6 - 25 mm ²
Leiterquerschnitt (flexibel)	6 - 16 mm ²
Kabeldurchmesser	14 - 33 mm
Abmantellänge	80 mm
Abisolierlänge	12 mm
Max. Drehmoment Schraubanschluss	1,2 Nm
Max. Drehmoment Gehäuseverschlusschrauben	1,2 Nm
Min. Drehmoment Kabelverschraubung	4 Nm
Max. Drehmoment Zugentlastung	2 Nm
Brennbarkeitsklasse des Gehäuses	V0

Maßzeichnung



Amp.	63		
Pole	3	4	5
d	246	246	246
u	109	109	109
m	174	174	174
Øp	14-33	14-33	14-33