

## PRODUKTDATENBLATT

---

Artikelnummer FW110302CC

---

EAN 4015609083091

Hersteller WALTHER-WERKE

WEEE-Reg.-Nr: DE 22131895

---

### Produktbeschreibung

---

CEE NEO Wandsteckdose 16A 3P 2h IP54 mit  
Käfigzugfeder-Technik



Produktbild

### Ausführliche Artikelbeschreibung

---

WALTHER CEE NEO Wandsteckdose  
mit Käfigzugfeder-Technik  
mit Farbringcodierung "grün"  
für Spannung >50V 300-500Hz  
Gehäuse aus PA6-Material  
mit hoch wärmebeständigem Kontaktträger aus PA66-Material  
und einer Kabeleinführung M20 oben  
zur Innenbefestigung

### Bestellinformationen

---

|                    |           |
|--------------------|-----------|
| Nettogewicht       | 0,1815 kg |
| Gerätehöhe         | 87 mm     |
| Gerätebreite       | 75 mm     |
| Gerätetiefe        | 90 mm     |
| Bestelleinheit     | Stück     |
| Verpackungseinheit | 10        |
| Bruttogewicht      | 1,927 kg  |
| Verpackungshöhe    | 0,31 m    |
| Verpackungsbreite  | 0,163 m   |
| Verpackungstiefe   | 0,113 m   |
| Zolltarifnummer    | 85366990  |

---


## Konformitäten

---

|                  |             |
|------------------|-------------|
| CE-Konformität   | √           |
| RoHS-Richtlinie  | 2011/65/EU  |
| RoHS-Richtlinie  | 2015/863/EU |
| REACH-Verordnung | 1907/2006   |

## Zertifikate

---

|                        |          |   |
|------------------------|----------|---|
| VDE/ENEC certification | 40049062 |  |
|------------------------|----------|---|

## Klassifikationssystem

---

|                       |          |
|-----------------------|----------|
| Klassifikationssystem | ETIM_9.0 |
| ETIM Klasse           | EC001321 |

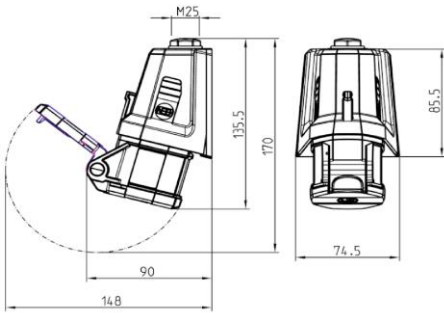
## Technische Produktdaten

---

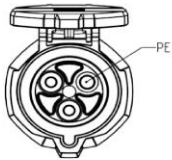
|   |                           |
|---|---------------------------|
| Ausführung                                | Aufputz                   |
| IEC-Stromstärke                           | 16 A                      |
| Polzahl                                   | 3                         |
| Spannung nach IEC 60309 (Serie I)         | >50 >300Hz-500Hz          |
| Uhrzeit-Stellung                          | 2 h                       |
| Kennfarbe                                 | grün                      |
| Leiterquerschnitt (starr)                 | 1,5 - 4 mm <sup>2</sup>   |
| Leiterquerschnitt (flexibel)              | 1 - 2,5 mm <sup>2</sup>   |
| Max. Drehmoment Gehäuseverschlusschrauben | 1,2 Nm                    |
| Schutzart (IP)                            | IP54                      |
| Anschluss technik                         | schraublose Klemme        |
| Kabeleinführung                           | Vorprägung                |
| Werkstoff                                 | Kunststoff                |
| Kontaktmaterial                           | CuZn                      |
| Oberflächenbehandlung Kontakte            | unbehandelt               |
| Brennbarkeitsklasse der Kontakte          | V2                        |
| Brennbarkeitsklasse des Kontaktträgers    | V0                        |
| Befestigungsart                           | innenliegende Befestigung |

## Maßzeichnung

---



Uhrzeitsstellung 2h



Bohrbild

