

## PRODUKTDATENBLATT

---

Artikelnummer	FW110305SK
EAN	4015609083190
Hersteller	WALTHER-WERKE
WEEE-Reg.-Nr:	DE 22131895

### Produktbeschreibung

---

CEE NEO Wandsteckdose 16A 3P 5h IP54 mit Schraubtechnik



Produktbild

### Ausführliche Artikelbeschreibung

---

WALTHER CEE NEO Wandsteckdose mit Schraubtechnik  
mit Farbringcodierung "grau"  
für Spannung 277V 60Hz  
Gehäuse aus PA6-Material  
mit hoch wärmebeständigem Kontaktträger aus PA66-Material  
und einer Kabeleinführung M20 oben  
zur Innenbefestigung

### Bestellinformationen

---

Nettogewicht	0,1812 kg
Gerätehöhe	87 mm
Gerätebreite	75 mm
Gerätetiefe	90 mm
Bestelleinheit	Stück
Verpackungseinheit	10
Bruttogewicht	1,924 kg
Verpackungshöhe	0,31 m
Verpackungsbreite	0,163 m
Verpackungstiefe	0,113 m
Zolltarifnummer	85366990


## Konformitäten

---

CE-Konformität	√
RoHS-Richtlinie	2011/65/EU
RoHS-Richtlinie	2015/863/EU
REACH-Verordnung	1907/2006

## Zertifikate

---

VDE/ENEC certification	40049062	
------------------------	----------	---

## Klassifikationssystem

---

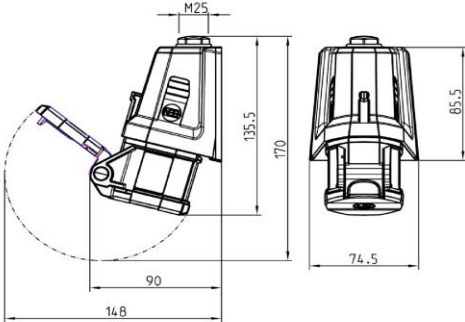
Klassifikationssystem	ETIM_9.0
ETIM Klasse	EC001321

## Technische Produktdaten

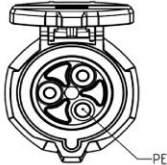
---

Ausführung	Aufputz
IEC-Stromstärke	16 A
Polzahl	3
Spannung nach IEC 60309 (Serie I)	277V 60Hz
Uhrzeit-Stellung	5 h
Kennfarbe	grau
Leiterquerschnitt (starr)	1,5 - 4 mm <sup>2</sup>
Leiterquerschnitt (flexibel)	1 - 2,5 mm <sup>2</sup>
Max. Drehmoment Schraubanschluss	0,8 Nm
Max. Drehmoment Gehäuseverschlusschrauben	1,2 Nm
Schutzart (IP)	IP54
Anschlusstechnik	Schraubklemme
Kabeleinführung	Vorprägung
Werkstoff	Kunststoff
Kontaktmaterial	CuZn
Oberflächenbehandlung Kontakte	unbehandelt
Brennbarkeitsklasse der Kontakte	V2
Brennbarkeitsklasse des Kontaktträgers	V0
Befestigungsart	innenliegende Befestigung

Maßzeichnung



Uhrzeitstellung 5h



Bohrbild

