

## PRODUKTDATENBLATT

---

Artikelnummer FW110310CC

---

EAN 4015609083312

Hersteller WALTHER-WERKE

WEEE-Reg.-Nr: DE 22131895

---

### Produktbeschreibung

---

CEE NEO Wandsteckdose 16A 3P 10h IP54 mit Käfigzugfeder-Technik



Produktbild

### Ausführliche Artikelbeschreibung

---

WALTHER CEE NEO Wandsteckdose  
mit Käfigzugfeder-Technik  
mit Farbringcodierung "grau"  
für Spannung bis 1000V~  
Gehäuse aus PA6-Material  
mit hoch wärmebeständigem Kontaktträger aus PA66-Material  
und einer Kabeleinführung M20 oben  
zur Innenbefestigung

### Bestellinformationen

---

Nettogewicht	0,1815 kg
Gerätehöhe	87 mm
Gerätebreite	75 mm
Gerätetiefe	90 mm
Bestelleinheit	Stück
Verpackungseinheit	10
Bruttogewicht	1,927 kg
Verpackungshöhe	0,31 m
Verpackungsbreite	0,163 m
Verpackungstiefe	0,113 m
Zolltarifnummer	85366990

---

## Konformitäten

---

CE-Konformität	√
RoHS-Richtlinie	2011/65/EU
RoHS-Richtlinie	2015/863/EU
REACH-Verordnung	1907/2006

## Klassifikationssystem

---

Klassifikationssystem	ETIM_9.0
ETIM Klasse	EC001321

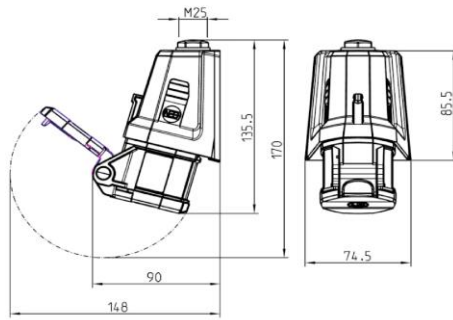
## Technische Produktdaten

---

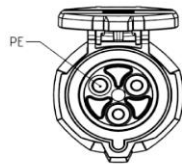
Ausführung	Aufputz
IEC-Stromstärke	16 A
Polzahl	3
Spannung nach IEC 60309 (Serie I)	Normativ nicht belegt
Uhrzeit-Stellung	10 h
Kennfarbe	grau
Leiterquerschnitt (starr)	1,5 - 4 mm <sup>2</sup>
Leiterquerschnitt (flexibel)	1 - 2,5 mm <sup>2</sup>
Max. Drehmoment Gehäuseverschlusschrauben	1,2 Nm
Schutzart (IP)	IP54
Anschlusstechnik	schraublose Klemme
Kabeleinführung	Vorprägung
Werkstoff	Kunststoff
Kontaktmaterial	CuZn
Oberflächenbehandlung Kontakte	unbehandelt
Brennbarkeitsklasse der Kontakte	V2
Brennbarkeitsklasse des Kontaktträgers	V0
Befestigungsart	innenliegende Befestigung

## Maßzeichnung

---



Uhrzeitstellung 10h



Bohrbild

